



**TITANIUM**  
**MASTERS**

# Руководство пользователя



**SLIMTECH S60**  
**COFFEE**

Беговая дорожка

## **Уважаемый покупатель!**

Поздравляем с удачным приобретением! Вы приобрели современный тренажер, который, как мы надеемся, станет Вашим лучшим помощником. Он сочетает в себе передовые технологии и современный дизайн. Постоянно используя этот тренажер, Вы сможете укрепить сердечно-сосудистую систему и приобрести хорошую физическую форму. Надеемся, что данная модель удовлетворит все Ваши требования. Прежде чем приступить к использованию тренажера, внимательно изучите настоящее руководство и сохраните его для дальнейшего использования. В случае возникших дополнительных вопросов обратитесь к продавцу или дилеру, который проконсультирует Вас и поможет устранить возникшую проблему. Обязательно сохраняйте инструкцию по эксплуатации, это поможет Вам по прошествии времени вспомнить о функциях тренажера и правилах его использования. Если у Вас возникли какие-либо вопросы по эксплуатации данного тренажера, свяжитесь со службой технической поддержки или уполномоченным дилером, у которого Вы приобрели тренажер.

## Меры безопасности

**Внимание!** Перед тем как приступить к тренировкам настоятельно рекомендуем пройти полное медицинское обследование, особенно если у Вас есть наследственная предрасположенность к повышенному давлению или сердечно-сосудистым заболеваниям.

Неправильное или чрезмерно интенсивное выполнение упражнений может повредить Вашему здоровью.

В целях обеспечения безопасности и надежной работы оборудования перед использованием тренажера ознакомьтесь с инструкцией.

При использовании тренажера следует соблюдать следующие базовые меры предосторожности:

- Во избежание удара током отключайте тренажер от сети после окончания использования и перед чисткой.
- Не следует оставлять включенный тренажер без присмотра во избежание удара током. Если тренажер не используется или производится его ремонт, установка или снятие комплектующих, отключите его от сети.
- Используйте тренажер только по назначению, описанному в данном руководстве. Во избежание получения травм используйте только те аксессуары, которые рекомендованы производителем.
- Во избежание травм и удара током не вставляйте какие-либо предметы в отверстия на тренажере.
- Не снимайте кожухи консоли. Ремонт тренажера должен производиться только сотрудниками сервисного центра.
- Не используйте тренажер, если заблокированы вентиляционные отверстия. Поддерживайте их в чистоте, удаляйте скапливающуюся пыль, волосы и т.д.
- Не используйте тренажер, если у него повреждены шнур питания или вилка, если он работает некорректно, был поврежден или побывал в воде. Доставьте тренажер в сервисный центр для осмотра и ремонта.
- Не перемещайте тренажер за шнур питания и не используйте шнур как ручку. Шнуры питания не должны соприкасаться с нагревающимися поверхностями.
- Дети и лица с ограниченными возможностями могут находиться рядом с включенным тренажером или использовать его только под наблюдением.
- Тренажер не предназначен для использования вне помещения.
- Не пользуйтесь тренажером в местах, где распыляются аэрозоли или осуществляется подача кислорода.
- Для отключения переведите тумблеры включения/выключения в положение «выкл.(OFF)», а затем отключите шнур питания из розетки.
- Подключайте тренажер только к заземленной розетке.
- Не подставляйте руки под движущиеся части тренажера, следите, чтобы ваша одежда не попала в движущиеся части тренажера.

- Будьте осторожны при заходе на тренажер и спходе с него.

**ВНИМАНИЕ!** Если вы почувствовали боль в груди, тошноту, головокружение или одышку, немедленно ПРЕКРАТИТЕ занятия на тренажере. Прежде чем возобновлять тренировки обратитесь за консультацией к врачу.

При выполнении упражнений на беговой дорожке надевайте соответствующую одежду. Не носите длинную свободную одежду, которая может застрять в беговой дорожке. Всегда надевайте спортивную обувь на резиновой подошве.

## **Транспортировка / Хранение / Ввод в эксплуатацию**

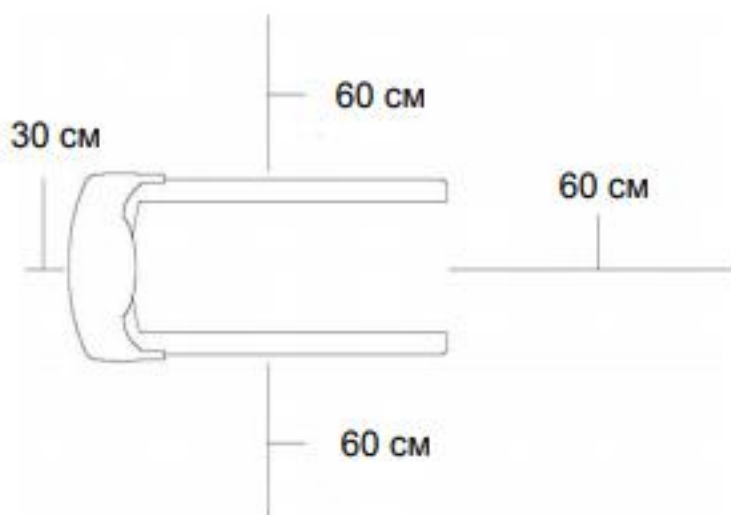
Транспортировка и эксплуатация тренажера:

- Тренажер должен транспортироваться только в заводской упаковке.
- Заводская упаковка не должна быть нарушена.
- При транспортировке тренажер должен быть надежно защищен от дождя, влаги, атмосферных осадков, механических перегрузок.

### **Хранение тренажера**

Тренажер рекомендуется хранить и использовать только в сухих отапливаемых помещениях при температуре + 10 - + 35 С и влажности 50 -75%. Если тренажер хранился при низкой температуре или в условиях высокой влажности (имеет следы конденсации влаги), необходимо перед эксплуатацией выдержать его в нормальных условиях не менее 2 – 4 часов и только после этого можно приступить к эксплуатации.

## Настройка оборудования



## Выбор места для тренажера

Место, где установлен тренажер, должно быть хорошо освещенным и проветриваемым. Установите тренажер на твердой, ровной поверхности, так, чтобы расстояние от стены или других предметов было достаточным (свободное пространство должно быть не менее 60 см по бокам, не менее 30 см перед оборудованием, не менее 60 см позади него). Свободное пространство сзади тренажера обеспечит вам комфортный подход к тренажеру и спуск с него.

Если вы ставите тренажер на ковер, необходимо подложить под него коврик из твердой резины или пластика, чтобы предохранить ковер и оборудование от возможных повреждений.

Не размещайте тренажер в помещениях с высокой влажностью, например, рядом с парной, сауной или закрытым бассейном. Водяные пары или хлор могут отрицательно повлиять на электронные и другие компоненты тренажера. Рекомендуется устанавливать тренажер в комфортном помещении.

## Инструкция по заземлению

Беговая дорожка должна быть заземлена. В случае сбоя или поломки заземление создает путь для электрического тока с минимальным сопротивлением, что снижает риск удара током. Тренажер оснащен шнуром с жилой для заземления и вилкой с клеммой заземления. Он должен подключаться к соответствующей розетке, установленной и заземленной с соблюдением действующих нормативов. Несоблюдение данных инструкций может привести к утрате гарантии.

Не меняйте вилку, поставляемую вместе с изделием, самостоятельно. Если она не подходит к розетке, соответствующую розетку должен устанавливать квалифицированный электрик.

Этот продукт предназначен для использования в номинальной цепи 220 вольт и имеет заземляющую вилку, которая выглядит как вилка на рисунке. Убедитесь, что устройство подключено к розетке, имеющей ту же конфигурацию, что и вилка.

С этим продуктом нельзя использовать адаптер.

**ОСТОРОЖНО!** Неправильное подключение может стать причиной удара током. Если у вас возникли сомнения в правильности заземления, обратитесь к электрику или представителю сервисной службы. Не меняйте самостоятельно вилку тренажера. Если комплектуемая вилка не подходит к вашей розетке, обратитесь к электрику и установите нужную розетку.

## **Рекомендации по сборке**

Перед сборкой тренажера тщательно изучите ее последовательность и выполняйте все рекомендации. Используйте для сборки приложенный или рекомендуемый инструмент. Убедитесь, что в наличии имеются все детали и они не повреждены. Не прикладывайте чрезмерных усилий к инструменту во избежание травм и повреждения элементов конструкции тренажера. Сначала соберите все детали тренажера, не до конца затянув гайки и болты, и только убедившись, что конструкция собрана правильно, затяните их до конца.

## **Техническое обслуживание / Гарантия / Ремонт**

Регулярное и своевременное техническое обслуживание продлевает срок службы тренажера и сводит обращения в сервисную службу до минимума. Для этого рекомендуется выполнять следующие профилактические процедуры.

## **Рекомендации по уходу**

Перед любым обслуживанием обязательно отключайте тренажер от электрической сети. К обслуживанию можно приступать примерно через 60 секунд, когда произойдет полное обесточивание внутренних электрических цепей тренажера. Регулярно осматривайте Ваш тренажер на предмет попадания посторонних предметов, пыли и грязи в тренажер. Не применяйте абразивные препараты, агрессивные жидкости для чистки рабочих поверхностей тренажера – ацетон, бензин, уайт-спирит, бензол и их производные во избежание повреждения лакокрасочных покрытий и пластиковых деталей. Для ухода рекомендуется применять слегка смоченную нейтральным раствором моющей жидкости ткань с последующей протиркой сухой тканью.

### **ЕЖЕДНЕВНО (после каждой тренировки)**

Выключите тумблер питания беговой дорожки, затем отключите ее от сети;

Протрите беговое полотно, корпус, кожух двигателя и консоль влажной тряпкой. Не используйте растворители, они могут повредить тренажер;

Осмотрите шнур питания. Если он поврежден, обратитесь к представителям компании-продавца;

Убедитесь, что шнур не попал под транспортировочные колёсики тренажера или в другое место, где он может оказаться защемлен или оборван;

Убедитесь, что тренажер находится на достаточном расстоянии от стен (не менее 50 см).

### **ЕЖЕНЕДЕЛЬНО**

Выключите тумблер беговой дорожки, затем отключите ее от сети;

Сложите тренажер, убедившись в надежности его фиксации в вертикальном положении (для складных моделей);

Подметите или пропылесосьте пол, чтобы удалить пыль или другой мусор, который мог накопиться под беговой дорожкой;

### **ЕЖЕМЕСЯЧНО – ВАЖНО!**

Выключите тумблер питания беговой дорожки, затем отключите ее от сети; Проверьте затяжку всех монтажных болтов тренажера;

Снимите кожух двигателя. Дождитесь, пока все огни индикаторов на платах погаснут;

Пропылесосьте сам двигатель и весь моторный отсек, чтобы удалить накопившийся пух или пыль в моторном отсеке. Невыполнение этой процедуры может привести к короткому замыканию и преждевременному отказу электронных компонентов; Протрите беговое полотно влажной тряпкой;

Проверьте и отрегулируйте в случае необходимости натяжение и центровку бегового полотна. Дека и беговое полотно – это детали тренажера, требующие особого внимания. Важно соблюдать правила эксплуатации во избежание преждевременного износа этих деталей. Периодически проверять и проводить центровку и натяжение бегового полотна, а при необходимости и проводить техническое обслуживание беговой дорожки.

## Смазка деки и полотна

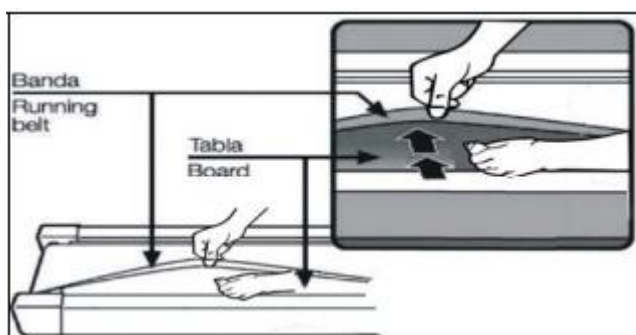
Производитель уже смазал необходимые детали и узлы во время производства беговой дорожки.

Перед первой тренировкой необходимо проверить, а затем регулярно контролировать наличие смазки во избежание поломок.

Мы рекомендуем ежемесячно приподнимать беговое полотно и на ощупь проверять наличие смазки, и если поверхность сухая, ее необходимо смазать. Вы можете использовать как силиконовый спрей в баллончике, так и силиконовую смазку в тубике.

Используйте продукцию уже хорошо зарекомендовавших себя брендов: Efele, Sil-X, Molykote Separator Spray.

- Приподнимите беговое полотно с правой и левой стороны поочередно;
- Нанесите на деку смазку от края и как можно ближе к центру бегового полотна:



- Включите дорожку на минимальной скорости и в течении 5 минут походите, смещая шаг справа налево и в обратном направлении относительно ширины деки, так чтобы смазка как можно равномернее распределилась по всей ее поверхности.

## Рекомендации по техническому обслуживанию домашних беговых дорожек

В процессе эксплуатации беговой дорожки происходит стирание и высыхание фрикционного слоя смазки, которая обеспечивает скольжение полотна по деке и возникает необходимость нанесения нового слоя смазки.

Типичные признаки необходимости смазки деки: сильный нагрев бегового полотна, запах нагретой резины; перегрев электродвигателя, запах дыма, резкий запах пластмассы, нагрев крышки моторного отсека; остановка дорожки и отключение электродвигателя во время занятий; появление текстовых или



цифровых сообщений на дисплее консоли и остановка дорожки; токовая нагрузка на электродвигатель более 9 Ампер (DC) (измеряется тестером и только специалистом).

Обращаем Ваше внимание, что несвоевременная смазка деки приводит к повышенному трению и нагрузке на электродвигатель, что может привести к поломке электродвигателя и электронных плат управления дорожкой, повреждению и преждевременному износу деки и бегового полотна. В любом случае, даже при регулярном обслуживании, необходимо контролировать и проверять состояние деки и бегового полотна, токовую нагрузку на электродвигатель и принимать решение в зависимости от их технического состояния.

Регулярное техобслуживание не гарантирует нормальную работу комплектующих беговой дорожки (дека, полотно и т.п.) если пользователями нарушаются правила эксплуатации тренажера.

Для выполнения работ по техническому обслуживанию и ремонту тренажера рекомендуем обращаться к специалистам сервисного центра.

## **Центрирование бегового полотна**

Операции по центровке и натяжению бегового полотна выполняются пользователем беговой дорожки по мере необходимости.

При ходьбе или беге вы можете работать одной ногой сильнее, чем другой, что приводит к смещению бегового полотна дорожки в процессе эксплуатации.

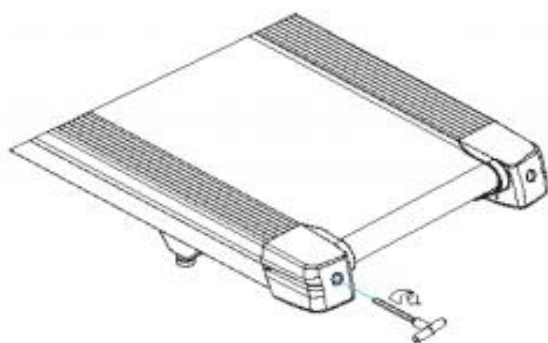
Чтобы его отцентрировать, необходимо прилагаемым в комплекте гаечным ключом отрегулировать положение заднего вала.

**ВНИМАНИЕ:** выполните все указания по центрированию бегового полотна, описанные ниже.

1. Не надевайте свободную одежду или украшения, когда Вы будете выполнять процедуру центрирования.
2. Никогда не поворачивайте болты за один раз более, чем на  $\frac{1}{4}$  оборота.
3. Всегда затягивайте болты с одной стороны и освобождайте с другой для предотвращения перетяжки или провисания дорожки.
4. Нажмите кнопку СТАРТ (QUICK START). Отрегулируйте скорость дорожки кнопками на консоли до 4 км/ч. После регулировки пройдите по дорожке в течение 5 мин.

Если необходимо, повторите действия до полного центрирования бегового полотна. Если беговое полотно смещено вправо: запустите беговое полотно со

скоростью до 5 км в час. При помощи входящего в комплект поставки гаечного ключа поверните правый задний болт на  $\frac{1}{4}$  оборота по часовой стрелке. Проверьте положение полотна. Беговое полотно должно пойти полный оборот, после этого можно сделать вывод о том, насколько оно отцентрировано. При необходимости повторите процедуру. Если беговое полотно смещено влево: запустите беговое полотно со скоростью до 5 км в час. При помощи входящего в комплект поставки гаечного ключа поверните левый задний болт на  $\frac{1}{4}$  оборота по часовой стрелке. Проверьте положение полотна. Беговое полотно должно пойти полный оборот, после этого можно сделать вывод о том, насколько оно отцентрировано. При необходимости повторите процедуру.



Беговое полотно при движении не должно касаться боковых накладок. Повторите все эти действия до полного центрирования бегового полотна.

## **Натяжение бегового полотна**

Если при движении ощущается проскальзывание бегового полотна, необходимо его натянуть. В большинстве случаев беговое полотно в процессе работы растягивается, что и вызывает проскальзывание. Натяжение бегового полотна является обычной регулировочной операцией, которую должен выполнять пользователь дорожки.

Для устранения проскальзывания следует затянуть оба натяжных болта заднего вала при помощи торцевого ключа соответствующих размеров (входит в комплект дорожки), повернув их на  $\frac{1}{4}$  ОБОРОТА, как показано на рисунке.

Проверить снова беговую дорожку на проскальзывание. Повторить натяжение при необходимости, но НИКОГДА НЕ ПОВОРАЧИВАТЬ натяжные болты больше, чем на  $\frac{1}{4}$  оборота за один раз.

Натяжение бегового полотна отрегулировано правильно, когда движущаяся лента находится на расстоянии около 1 сантиметра от крышки моторного отсека.

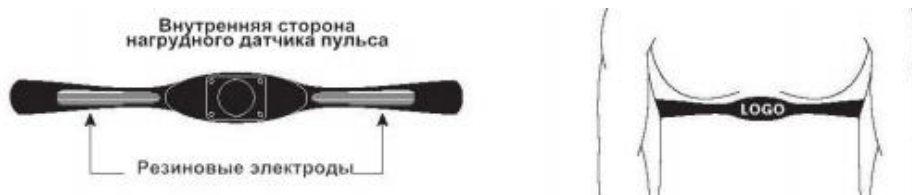
## Пульсозависимая программа

### 1. Контактные датчики пульса (если имеются)

Обхватите руками поручни. Ладони должны находиться на датчиках пульса.

В течение 15-20 секунд датчик измерит последние 5 ударов пульса. Не сжимайте датчики плотно, так как в этом случае может повыситься артериальное давление. Убедитесь, что ладони расположены на пластинах пульсомера, а не на поручнях, во избежание получения неправильных данных.

### 2. Телеметрический датчик пульса (если имеется беспроводной передатчик частоты пульса)



Вы можете измерять уровень пульса с помощью беспроводного датчика пульса, значение которого будет отображено на дисплее консоли. Прежде чем закрепить датчик на груди, увлажните области ремня, где проходят электроды. Затяните ремень вокруг груди и отрегулируйте ремень так, чтобы он сидел плотно. Примечание: датчик должен быть плотно и правильно закреплен на груди для того, чтобы считывать более точный и правильные данные. Если датчик расположен неправильно. Вы может получить некорректную информацию.

## Измерение пульса

**ВНИМАНИЕ!** Для измерения пульса необходимо постоянное удержание рук на сенсорных датчиках пульса. Важно знать, что сенсорные датчики пульса не являются медицинским оборудованием и определяемые значения могут значительно отличаться от фактических.

## Указания по утилизации

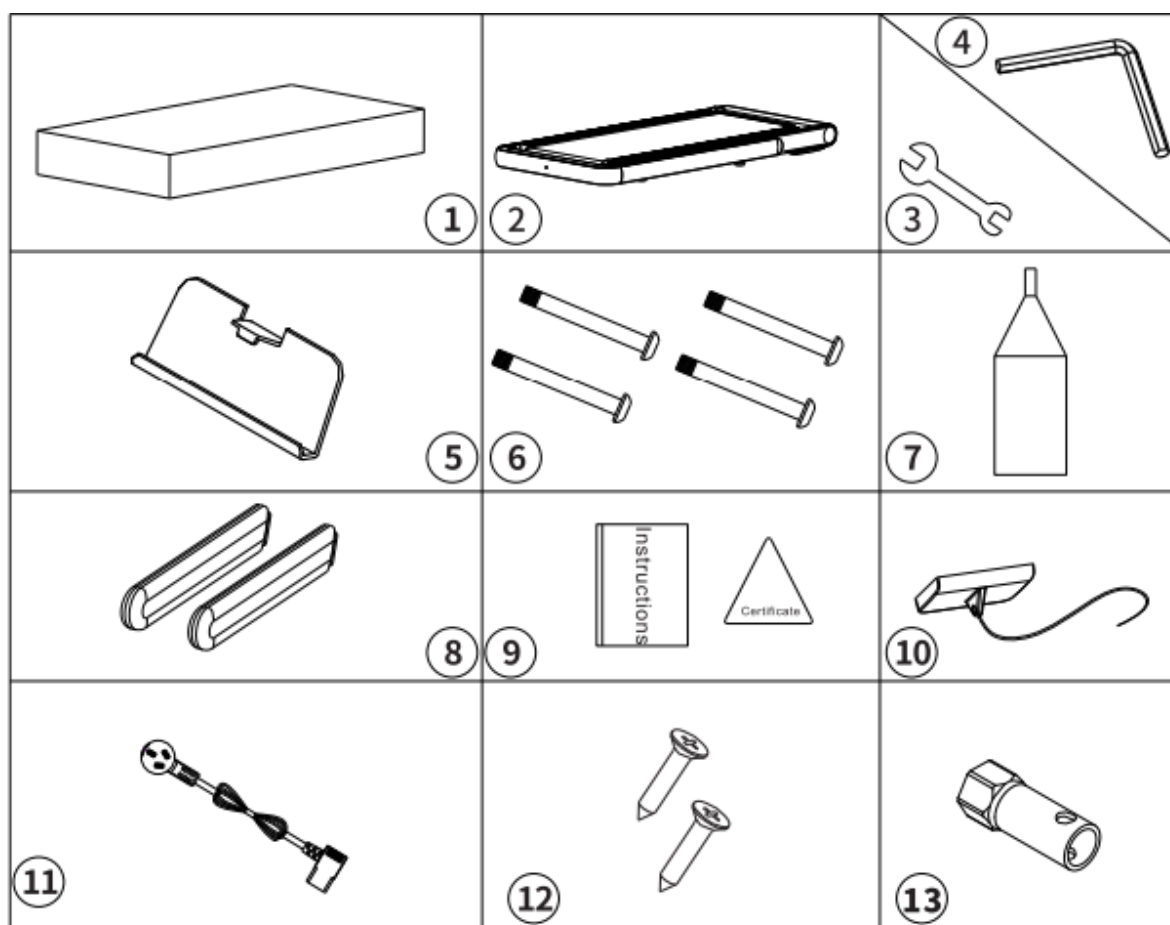


Данный тренажер не относится к бытовым отходам.

Пожалуйста, не выбрасывайте оборудование либо элементы питания вместе с бытовыми отходами, для утилизации использованных элементов питания пользуйтесь действующими в Вашей стране системами возврата и сбора для утилизации. Надлежащий отдельный сбор разобранных приборов, которые впоследствии отправятся на переработку, утилизацию или экологичное захоронение, способствует предотвращению возможных негативных воздействий на окружающую среду и здоровье человека, а также позволяет повторно использовать материалы, из которых изготовлено устройство. За незаконную утилизацию устройства пользователь может быть привлечен к административной ответственности, предусмотренной действующим законодательством.

## Инструкция по сборке

Ниже представлены картинки некоторых деталей, входящих в тренажер. Откройте коробку и извлеките детали.



| № | Наименование                          | Особенности                  | Кол-во |
|---|---------------------------------------|------------------------------|--------|
| 1 | Упаковка                              | 1595*833*190                 | 1      |
| 2 | Беговая дорожка                       |                              | 1      |
| 3 | 3#,16# гаечный ключ с открытым концом |                              | 1      |
| 4 | 5# шестигранный гаечный ключ          |                              | 1      |
| 5 | Держатель мобильного телефона         |                              | 1      |
| 6 | Винт с шестигранной головкой          | M8*60, длина зубьев винта 10 | 4      |

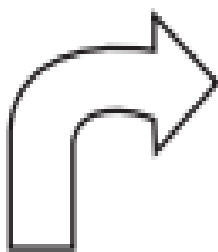
|    |  |                                 |   |
|----|--|---------------------------------|---|
| 7  | Силиконовое масло                          |                                 | 2 |
| 8  | Левый и правый поручни                     |                                 | 1 |
| 9  | Инструкции, гарантийный талон и сертификат |                                 | 1 |
| 10 | Предохранитель                             |                                 | 1 |
| 11 | Шнур питания с 90-градусной вилкой         |                                 | 1 |
| 12 | Болты ST4.2*22                             | кронштейн для фиксации телефона | 2 |
| 13 | Торцовый ключ                              | складная ручка регулировка силы | 1 |

Примечание: не подключайте источник питания пока не завершите сборку.

## Шаги сборки

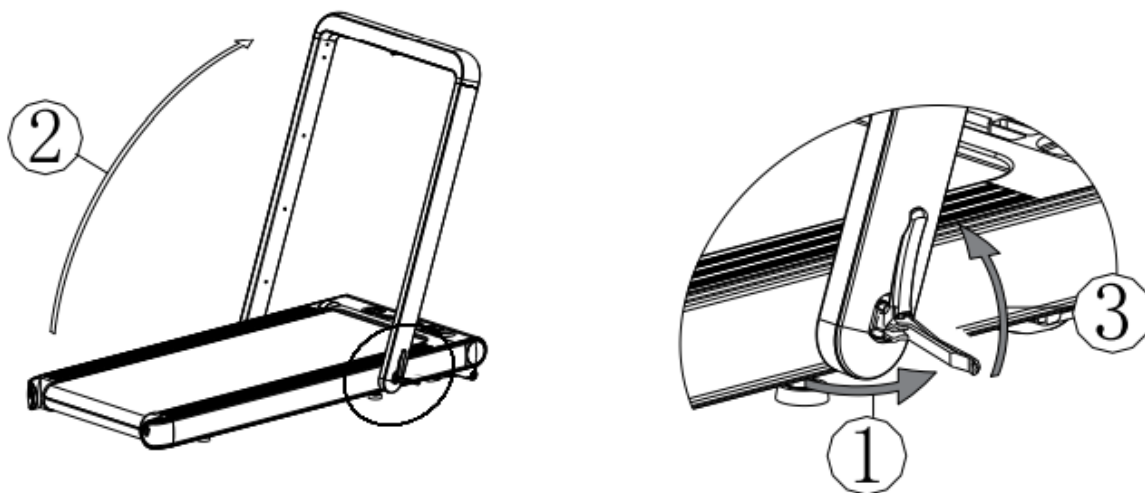
### Шаг 1:

Откройте коробку и извлеките из нее все материалы. Установите основную раму на плоской поверхности.



## Шаг 2:

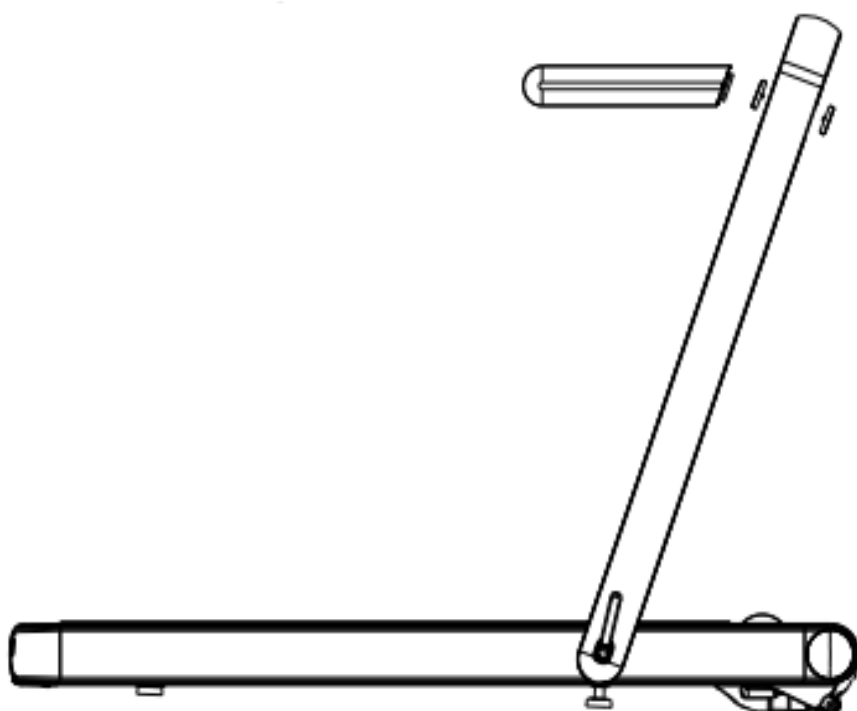
Как указано на рисунке “Шаг 1”, откройте складную ручку в направлении, указанном на рисунке. В этот момент нижний конец стойки сам выдвинется в две стороны. Поднимите стойку вверх до верхней предельно возможной позиции, как показано на левом рисунке “Шаг 2”. Надавите на складную ручку и закрепите стойку, как показано на левом рисунке “Шаг 3”.



## Шаг 3:

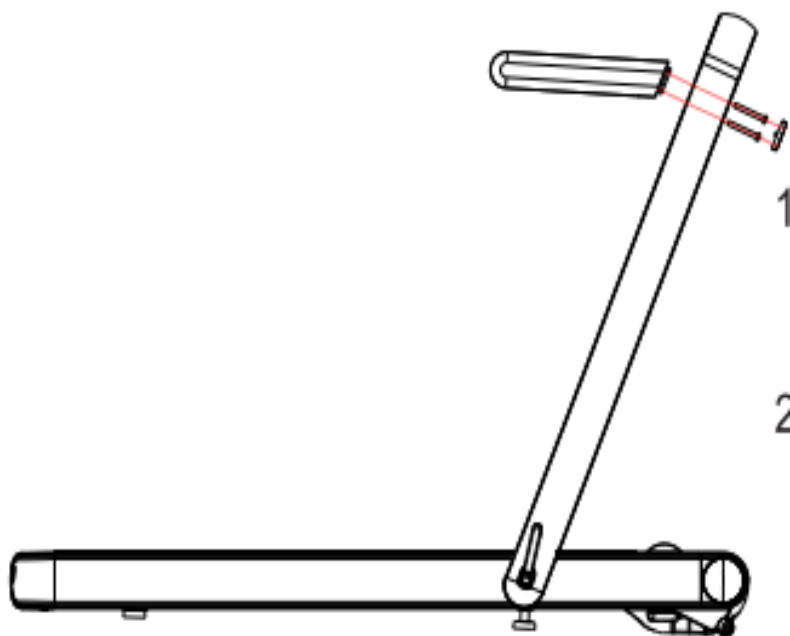
1.Потяните силиконовый кожух над положением поручней электронного счетчика и вытащите его из пластика.

2. Если вы регулярно пользуетесь беговой дорожкой, вы можете не устанавливать поручни. Однако, для вашей безопасности поручни следует установить.



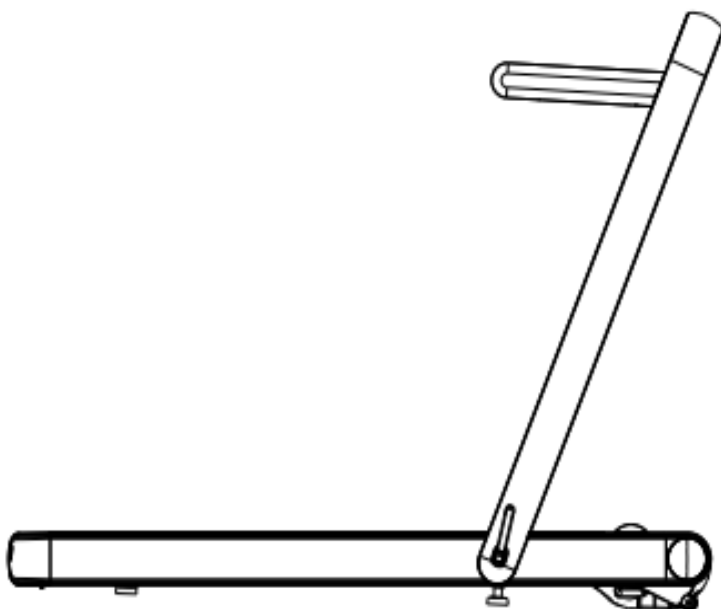
**Шаг 4:**

1. Используя 5# шестигранный гаечный ключ и винт М8\*70 закрепите поручни на левой и правой сторонах стойки беговой дорожки, как показано на рисунке.
2. После того, как вы поручни установлены, наденьте силиконовый кожух обратно (в его первоначальную позицию).



**Шаг 5:**

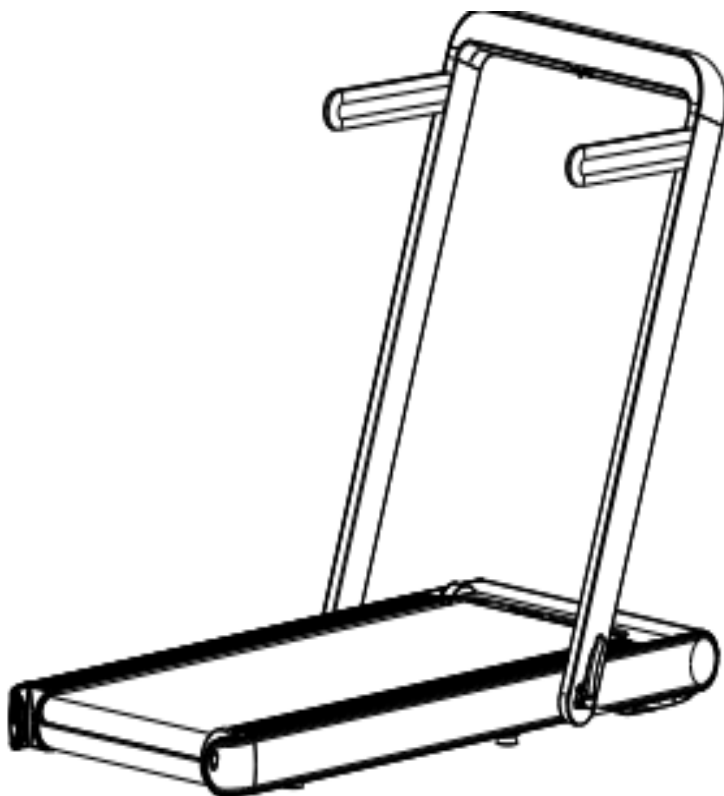
Принципиальная схема установки поручней завершена.





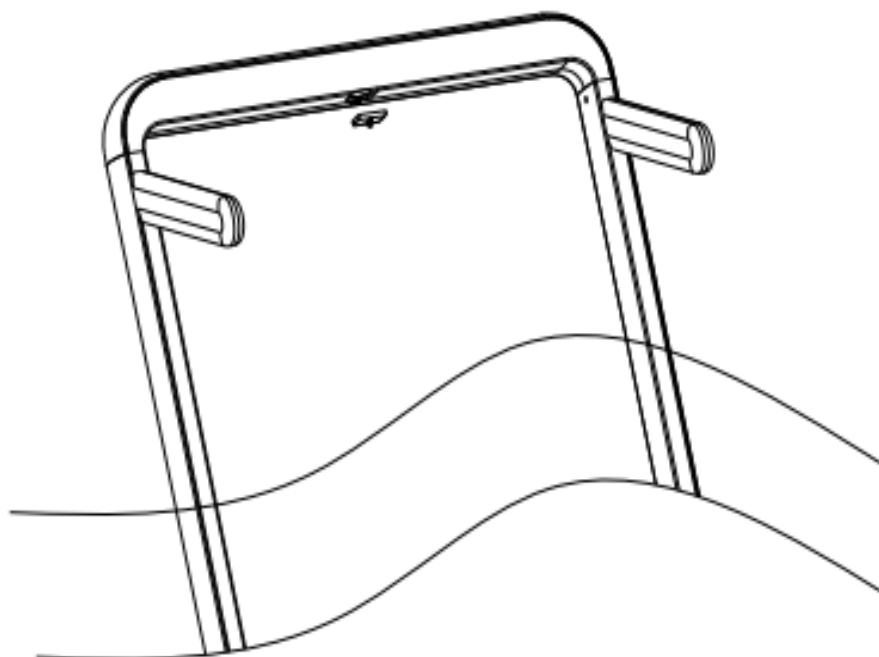
**Шаг 6:**

Принципиальная схема установки поручней завершена.



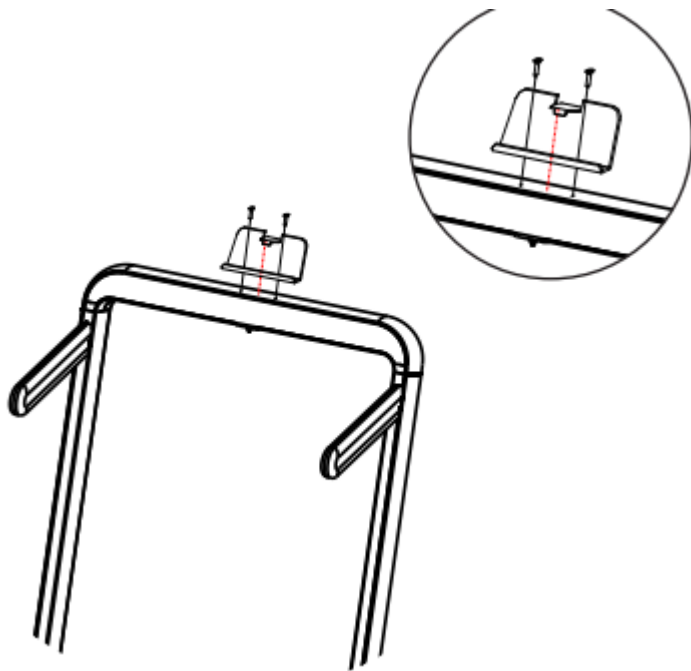
**Шаг 7:**

Поместите предохранитель на желтый значок электрического счетчика, как показано на рисунке.



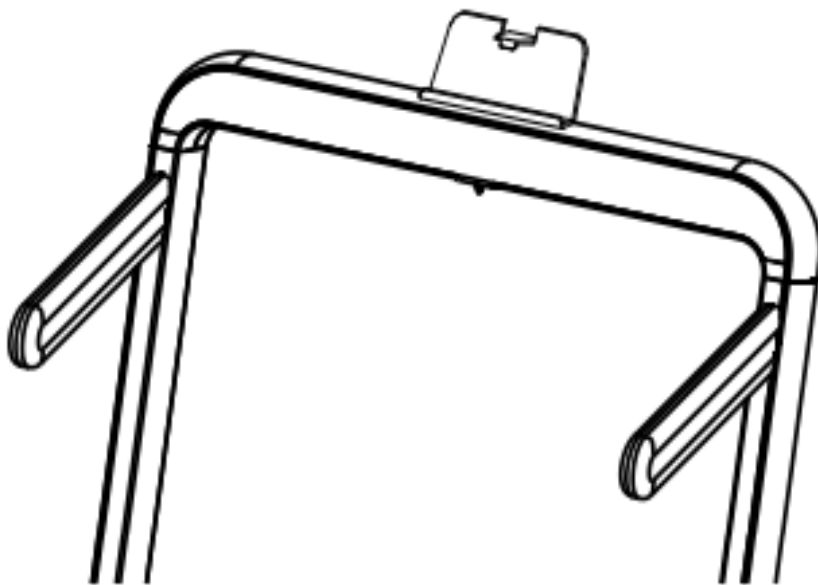
**Шаг 8:**

Закрепите кронштейн (держатель) для телефона с помощью двух болтов ST4.2\*22 на стойке.

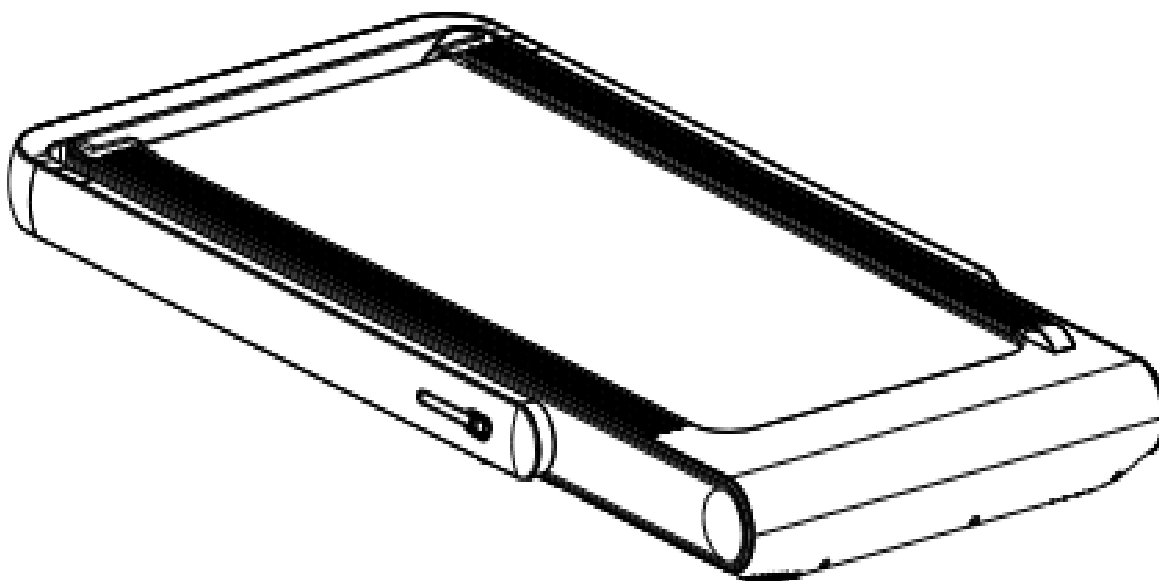


**Шаг 9:**

Принципиальная схема установки поручней завершена.



## Режим планшета:



Скорость в данном режиме составляет 1-4 км/ч. Обратите внимание, что при использовании данного режима вам необходимо включать беговую дорожку с помощью ручного пульта дистанционного управления.

Примечание: Убедитесь, что вы соблюдли все требования, указанные в настоящей инструкции, перед подключением источника питания.

## Технические параметры

|                 |                  |                                |  |
|-----------------|------------------|--------------------------------|--|
| Размер упаковки | 1595*833*190 мм  | Источник питания               | В соответствии с паспортной таблицей тренажера |
| Складной размер | 1542*757*1127 мм | Максимальная выходная мощность | В соответствии с паспортной таблицей тренажера |

|                         |                                      |                   |             |
|-------------------------|--------------------------------------|-------------------|-------------|
| Размер бегового полотна | 500*1250                             | Диапазон скорости | 1.0-16 км/ч |
| Вес Нетто               | 46 кг                                | Вес Брутто        | 54 кг       |
| Цифровой дисплей        | Скорость, время, расстояние, калории |                   |             |

Компания сохраняет за собой права на технические улучшения рисунков и параметров тренажера. В случае каких-либо изменений дальнейшее уведомление не будет дано.

# Инструкция по эксплуатации

## Инструкция по эксплуатации электронного счетчика

Включение "спящего режима" через 10 минут отсутствия какой-либо работы.

Чтобы "разбудить" тренажер используйте любую клавишу Bluetooth-соединения, кнопку или пульт дистанционного управления.

В случае, если предохранитель слетел, немедленно прекратите использование тренажера.

## Пульт дистанционного управления

Соответствие кода: при длительном нажатие на кнопку включения пульта дистанционного управления в состоянии E07, отобразится успех соответствия кода, когда зуммер непрерывно подает звуковой сигнал.

Операция: Старт (Start), Скорость+ (Speed+), Скорость - (Speed-)



Нижний циферблат

Под дисплеем отображается:

1.Режим ожидания: полный дисплей



2.Режим ходьбы: 1-4 км/ ч, скорость отображения: одна сетка означает 1 км/ч.



3. Режим работы: мигание происходит снизу вверх с каждым шагом, чем быстрее скорость, тем быстрее скорость мигания.

4. Сон: выключите дисплей.



как показано в таблице выше

## Основные операции

|                     |  |   |
|---------------------|--|---|
| Старт (Start )      | Запуск в режиме ожидания, операция в другом состоянии будет недействительной   |   |
| Пауза (Pause)       | Запуск или приостановка выключения, операция в другом состоянии будет недействительной                                 | Сохраняет скорость только при паузе                     |
| Пауза и продолжение | Может быть приостановлено во время работы и будет продолжено.  |   |
| Скорость + (Speed+) | Короткое нажатие для добавления 0,1 км/ ч, длительное нажатие для непрерывного добавления по 0,1 км/ч                  |   |
| Скорость - (Speed-) | Короткое нажатие для уменьшения скорости 0,1 км/ ч, длительное нажатие для непрерывного уменьшения скорости 0,1 км / ч |   |
| 6 км                | Клавиша быстрого доступа - Без паузы в режиме бега 6 км / ч.   | При достижении макс. или мин. прозвучит звуковой сигнал |
| 12 км               | Клавиша быстрого доступа - Без паузы в режиме бега 12 км / ч.  | При достижении макс. или мин. прозвучит звуковой сигнал |

|                               |  |   |
|-------------------------------|--|---|
| Уровень громкости + (Volume+) | Короткое нажатие для увеличения громкости, длительное нажатие для непрерывного увеличения громкости  | При достижении макс. или мин. прозвучит звуковой сигнал |
| Уровень громкости - (Volume-) | Короткое нажатие для уменьшения громкости, длительное нажатие для непрерывного уменьшения громкости. | При достижении макс. или мин. прозвучит звуковой сигнал |

Дисплей: Время, Скорость, Расстояние, Калории

Диапазон времени: 0: 00-99. 59

Диапазон скоростей: 1,0-16,0 км / ч

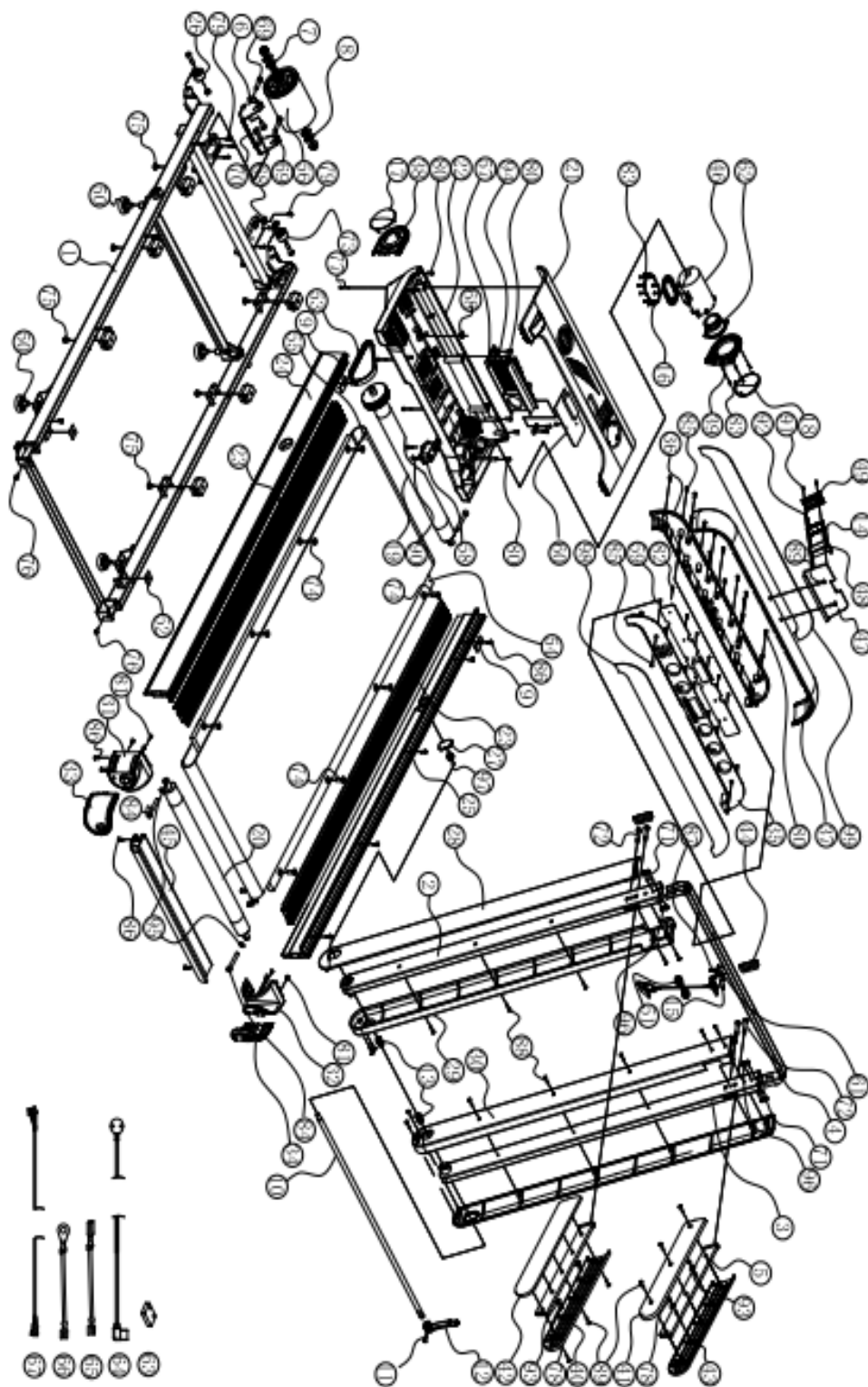
Дальность действия: 0 -999,9 км

Диапазон калорий: 0 -9999

### Код ошибки

|             |  |
|-------------|--|
| <b>E01</b>  | Следующая таблица не соответствует норме с управляющей связью. |
| <b>E05</b>  | Под контролем защита от перегрузки по току                     |
| <b>E07</b>  | Слетел предохранитель  |
| <b>E011</b> | Нарушение связи между таблицами                                |

# Схема тренажера в разобранном виде





## Список комплектующих частей

| Деталь<br>№. | Описание                          | Кол-во | Деталь<br>№. | Описание                                | Кол-во |
|--------------|-----------------------------------|--------|--------------|---|--------|
| 1            | Сварная конструкция основной рамы | 1      | 63           | Индукционный блок                       | 1      |
| 2            | Сварная конструкция левой стойки  | 1      | 64           | Кабель питания                          | 1      |
| 3            | Сварная конструкция правой стойки | 1      | 65           | Разъем питания                          | 2      |
| 4            | Сварные части трубы часовой рамы  | 1      | 66           | Провод заземления                       | 1      |
| 5            | Сварная конструкция ручки         | 2      | 67           | Сигнальный кабель                       | 1      |
| 6            | Монтажная пластина двигателя      | 1      | 68           | Кабельный зажим                         | 1      |
| 7            | Передняя прокладка двигателя      | 2      | 69           | Винты с внутренним шестигранником М8*40 | 2      |

|    |                                       |   |    |  |   |
|----|---------------------------------------|---|----|--|---|
| 8  | Задняя прокладка двигателя            | 2 | 70 | Винты с внутренним шестигранником М8*20                        | 2 |
| 9  | Кромочная полоса                      | 2 | 71 | Винты с внутренним шестигранником М6*25                        | 4 |
| 10 | Поперечные рулевые тяги               | 1 | 72 | Винты с полукруглой головкой и внутренним шестигранником М8*65 | 4 |
| 11 | Полутрубчатые заклепки                | 1 | 73 | Винты с полукруглой головкой и внутренним шестигранником М8*35 | 2 |
| 12 | Ручка складывания                     | 1 | 74 | Винты с потайной головкой и внутренним шестигранником М8*25    | 8 |
| 13 | Пружина сжатия                        | 2 | 75 | Винты с цилиндрической головкой и полной резьбой М8*10         | 6 |
| 14 | Пружина поддержки мобильного телефона | 2 | 76 | Винты с полукруглой головкой и крестообразным шлицем М5*10     | 2 |
| 15 | Железный замок безопасности           | 1 | 77 | Саморезы с полукруглой головкой и                              | 3 |

|    |                              |   |    |  |    |
|----|------------------------------|---|----|--|----|
|    |                              |   |    | крестообразным шлицем<br>ST4.2*32  |    |
| 16 | Фиксатор пленки<br>для басов | 1 | 78 | Саморезы с полукруглой<br>головкой и<br>крестообразным шлицем<br>ST4.2*13  | 4  |
| 17 | Кабель левого<br>динамика    | 1 | 79 | Саморезы с полукруглой<br>головкой и<br>крестообразным шлицем<br>ST4.0*20  | 6  |
| 18 | Кабель правого<br>динамика   | 1 | 80 | Саморезы с полукруглой<br>головкой и<br>крестообразным шлицем<br>ST4.0*16  | 22 |
| 19 | Передний ролик               | 1 | 81 | Саморезы с полукруглой<br>головкой и<br>крестообразным шлицем<br>ST2.9*9.5 | 7  |
| 20 | Задний ролик                 | 1 | 82 | Саморезы с полукруглой<br>головкой и<br>крестообразным шлицем<br>ST2.9*6.5 | 14 |
| 21 | Верхняя защитная<br>решетка  | 1 | 83 | Саморезы с полукруглой<br>головкой и<br>крестообразным шлицем<br>ST2.6*9.5 | 14 |

|    |                                   |   |    |  |    |
|----|-----------------------------------|---|----|--|----|
| 22 | Нижняя защитная решетка           | 1 | 84 | Винты с внутренним шестигранником М8*55                        | 2  |
| 23 | Верхняя панель                    | 2 | 85 | Винт самонарезающий самосверлящий ST4.2*16                     | 6  |
| 24 | Левая боковая панель              | 1 | 86 | Саморезы с крестообразным шлицем и фланцевой головкой ST4.2*16 | 19 |
| 25 | Правая боковая панель             | 1 | 87 | Саморезы с крестообразным шлицем и фланцевой головкой ST3.5*19 | 2  |
| 26 | Колесико                          | 2 | 88 | Саморезы с потайной головкой и крестообразным шлицем ST4.2*25  | 14 |
| 27 | Заглушка отверстия внешней крышки | 1 | 89 | Саморезы с потайной головкой и крестообразным шлицем ST4.2*22  | 8  |
| 28 | Внешний кожух стойки              | 2 | 90 | Саморезы с потайной головкой и крестообразным шлицем ST2.9*9.5 | 2  |

|    |                                 |   |    |  |   |
|----|---------------------------------|---|----|--|---|
| 29 | Внутренняя крышка левой стойки  | 1 | 91 | Саморезы с потайной головкой и крестообразным шлицем ST2.6*8 | 2 |
| 30 | Внутренняя крышка правой стойки | 1 | 92 | Саморезы с потайной головкой и крестообразным шлицем ST2.2*8 | 4 |
| 31 | Левая задняя пиноль             | 1 | 93 | Большая прокладка 4,3*12                                     | 4 |
| 32 | Правая задняя пиноль            | 1 | 94 | Плоская шайба 5,3*15   | 4 |
| 33 | Задний левый кожух              | 1 | 95 | Стопорная шайба с внутренними зубьями 8.5*14.5               | 3 |
| 34 | Задний правый кожух             | 1 | 96 | Шестигранная самоконтрящаяся гайка М6                        | 4 |
| 35 | Верхний кожух электронных часов | 1 | 97 | Шестигранная стопорная гайка М10*                            | 1 |
| 36 | Нижний кожух электронных часов  | 1 | 98 | Переднее верхнее крепление электроники                       | 1 |

|    |                                 |   |    |   |   |
|----|---------------------------------|---|----|---|---|
| 37 | Внешний кожух электронных часов | 1 | 99 | Заднее верхнее крепление электроники            | 1 |
| 38 | Левый кожух щитка               | 1 | 47 | Панель поддержки мобильного телефона            | 1 |
| 39 | Правый кожух щитка              | 1 | 48 | Держатель мобильного телефона                   | 1 |
| 40 | Левый внутренний кожух ручки    | 1 | 49 | Кронштейн задней панели для мобильного телефона | 1 |
| 41 | Правый внутренний кожух ручки   | 1 | 50 | Подставка для ног                               | 1 |
| 42 | Внешний кожух левой ручки       | 1 | 51 | Замок безопасности                              | 4 |
| 43 | Внешний кожух правой ручки      | 1 | 52 | Коврик EVA для подножки                         | 1 |
| 44 | Квадратная заглушка стойки      | 2 | 53 | Поликлиновой ремень                             | 2 |
| 45 | Задняя декоративная планка      | 2 | 54 | Подножка  | 1 |

|    |                             |   |    |                 |   |
|----|-----------------------------|---|----|-----------------|---|
| 46 | Корпус динамика             | 1 | 55 | Беговое полотно | 1 |
| 59 | Плата электронных часов РСВ | 1 |    |                 |   |
| 60 | Верхняя защита платы РСВ    | 1 |    |                 |   |
| 61 | Интерфейс USB               | 1 |    |                 |   |
| 62 | Динамик                     | 1 |    |                 |   |
| 56 | Двигатель                   | 1 |    |                 |   |
| 57 | Контроллер                  | 1 |    |                 |   |
| 58 | Группа выключателя питания  | 1 |    |                 |   |

---

Страна производства: Китай

**Производитель:** Джецзян Нью Вижн Импорт энд Экспорт Кампани Лимитед.

Адрес: Синьцзянь Роуд, 5, Индустриальная зона Бэйтанг, город Нинбо, КНР, 315708.

тел:+86-574-6560937, факс:+86-574-6560938

e-mail: zhejiangnewvision.china@gmail.com

**Импортер:** ООО «Технологии Здоровья»

117405, Москва, ул. Варшавское шоссе, д.145, корп. 8. Тел.: 8 (495) 648-26-66, 8 (495)

649-11-41, [www.bradex.ru](http://www.bradex.ru)

**Импортер на территории Республики Беларусь:** ТУП «БРАДЕХ», 220019, г. Минск, ул. Монтажников, д.9 комн.34/4. , УНП 192409754, email: [optbel1@bradex.ru](mailto:optbel1@bradex.ru)

Trans East Metal Ltd, POB 9101, Haifa 31091, Israel.

Tel: +972-4-8521824, fax: +972-3-7256059

[www.bradex.co.il](http://www.bradex.co.il)

**Международная торговая марка «BRADEX».**

Израиль - Рег. №204012

Россия - Рег. №444287

Дату производства смотрите на упаковке.

Знак соответствия: 

**ТРЕНАЖЕР ПРЕДНАЗНАЧЕН ДЛЯ ДОМАШНЕГО ИСПОЛЬЗОВАНИЯ.**

**Условия гарантии и сервисного обслуживания указаны в Гарантийном талоне. Убедитесь, что вы ознакомились с содержанием Гарантийного талона. Не выбрасывайте гарантийный талон.**



