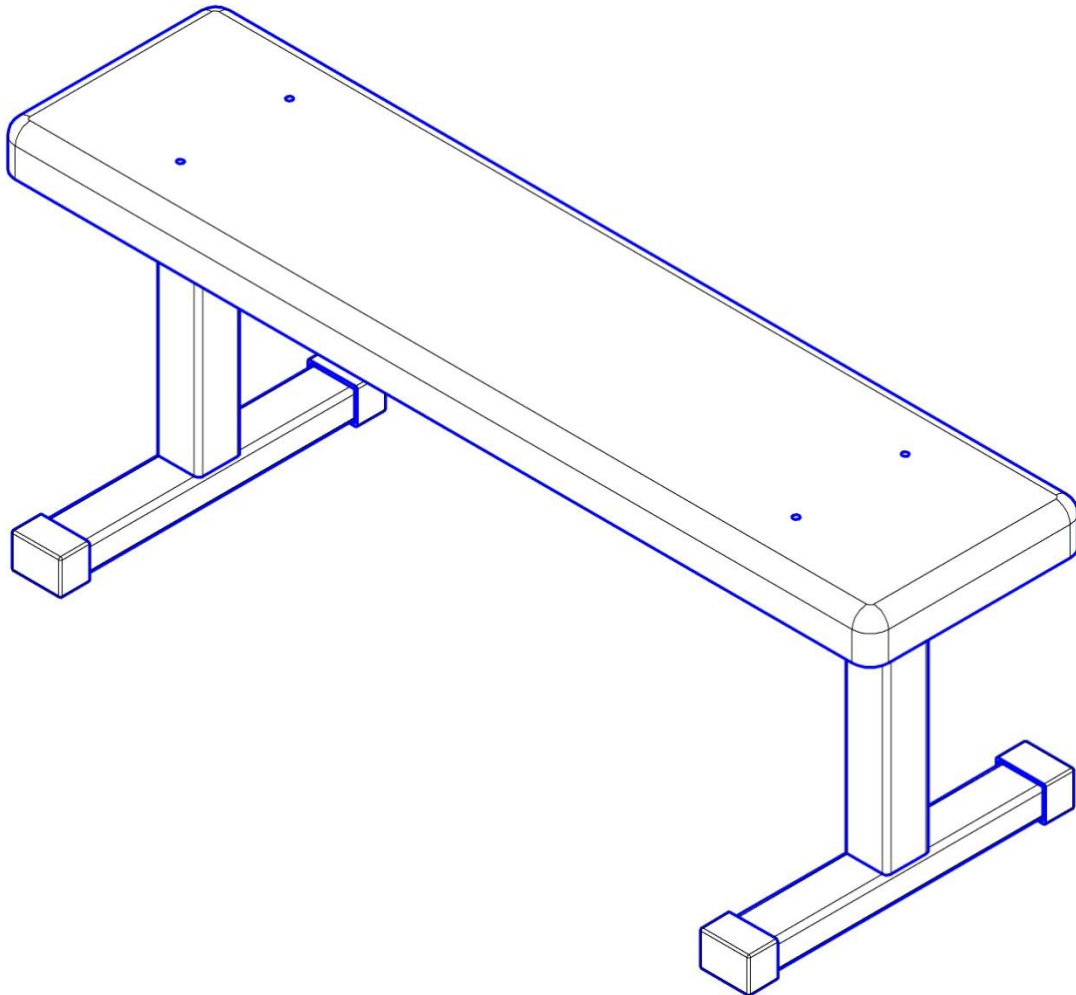




РУКОВОДСТВО ПО ЭКСПЛУАТАЦИИ

"Скамья " AF 365.01.NN



Внимание! Перед использованием тренажера ознакомьтесь со всеми инструкциями и предупреждениями!

ОСНОВНЫЕ СВЕДЕНИЯ

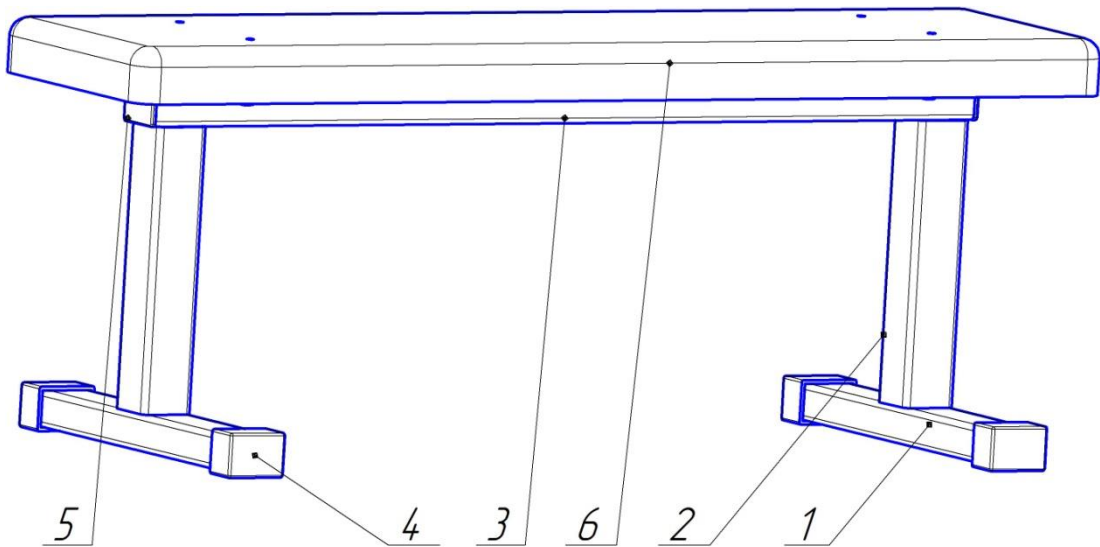


Рис.1. Скамья .

Элементы конструкции скамьи:

1. Труба опорная
2. Стойка
3. Поперечина
4. Лапа опорная
5. Заглушка
6. Скамья

Скамья рекомендуется для занятий спортом и предназначена для выполнения различных упражнений с грузами и без грузов.

По применению скамья относится к классу S, т.е. предназначена для использования внутри помещений в тренировочных зонах организаций, таких как спортивные объединения, учебные заведения, гостиницы, клубы и студии, где доступ к тренажёрам и контроль за ними осуществляет их собственник или иное лицо, несущее соответствующую юридическую ответственность (далее владелец).

1. ТЕХНИЧЕСКИЕ ХАРАКТЕРИСТИКИ

Длина, не более, мм	1200
Ширина, не более, мм	450
Высота, не более, мм	460
Класс точности:	B
Масса нетто, не более, кг	20
Максимальная нагрузка на тренажер (с учетом массы пользователя), не более, кг	300
Максимальная масса тела пользователя, не более, кг	150

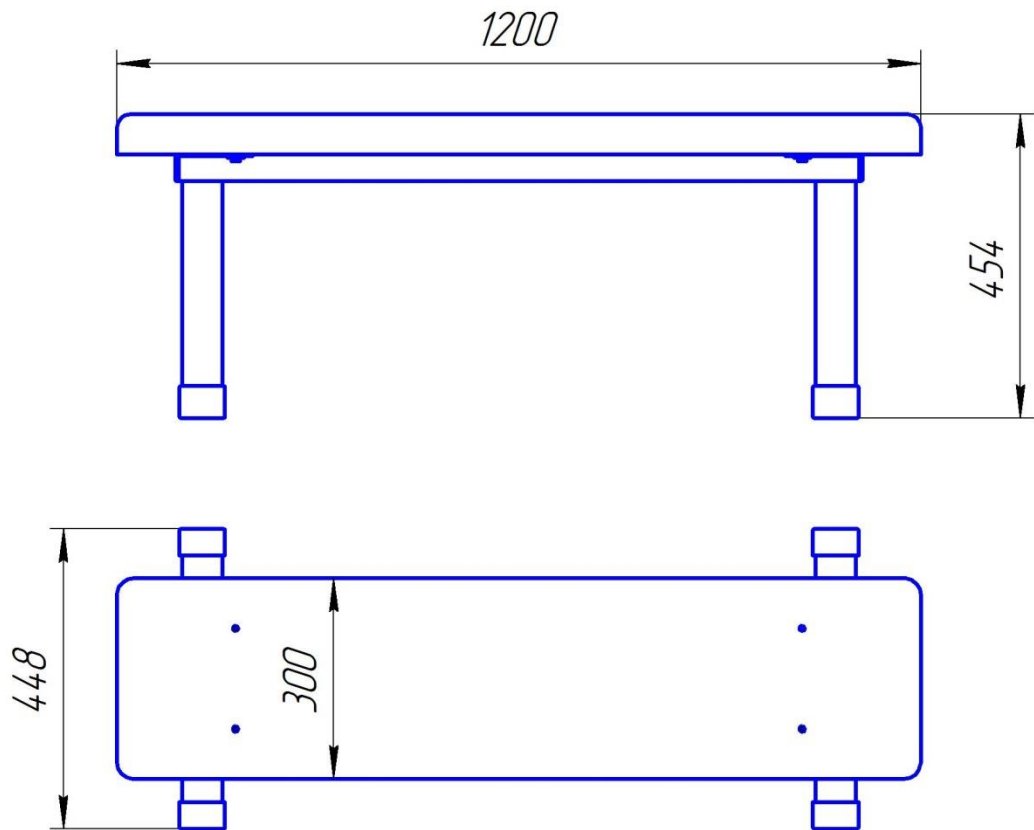


Рис. 2. Габаритные размеры скамьи.

При установке скамьи необходимо обеспечить свободное пространство (зону безопасности) вокруг тренажёра для обеспечения безопасности и доступа спортсмена и помощника (при необходимости).

Размеры зоны безопасности представлены на рисунке 3:

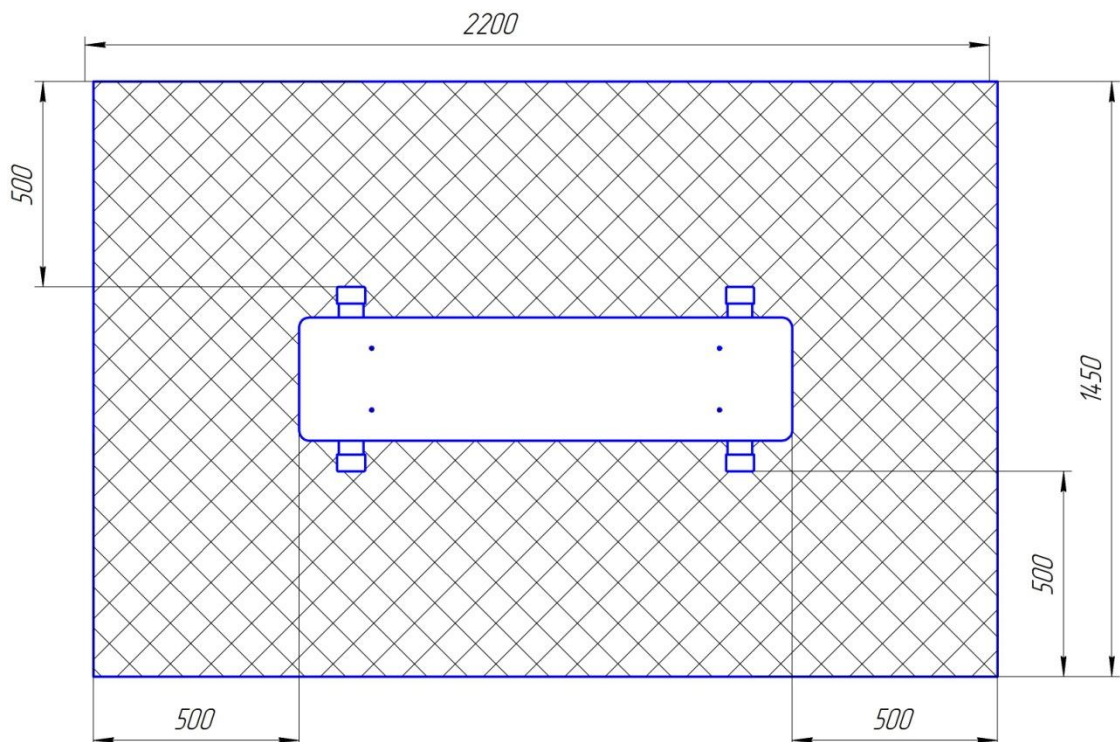


Рис. 3. Зона безопасности скамьи.



Установка скамьи выполняется на ровном полу. Дополнительное крепление болтами к полу не требуется. Работы по сборке скамьи должны выполняться в полном соответствии с инструкциями раздела 5.

Изготовитель имеет право вносить изменения в конструкцию изделия, которые могут быть не отражены в настоящем документе. Данные изменения являются результатами постоянной работы по совершенствованию конструкции и технологии производства.

2. ПРАВИЛА БЕЗОПАСНОЙ ЭКСПЛУАТАЦИИ

Наиболее комфортные тренировки будут в пределах роста человека от 160 до 190 см. Масса тела тренирующегося не более 150 кг.

Оборудование подлежит эксплуатации только в зонах контролируемого доступа. Доступ к тренажёру и контроль его использования обязан осуществлять владелец с учётом возраста и опыта пользователя.

В процессе занятий не допускается нахождение людей в зоне безопасности.

Перед использованием и во время использования тренажёра каждый пользователь обязан:

- знать и неукоснительно выполнять общие правила при подготовке к занятиям спортом, интенсивным аэробным тренировкам;
- проконсультироваться с врачом, на предмет противопоказаний для занятий спортом;
- использовать для тренировки подходящую одежду и обувь;
- быть осторожным заходя на тренажёр или сходя с него;
- использовать отягощения в соответствии с физическими возможностями и состоянием здоровья;
- не превышать максимально допустимую массу отягощений, установленную изготовителем;
- фиксировать отягощения перед началом тренировки;
- во избежание опрокидывания тренажёра равномерно распределять нагрузку относительно вертикальной плоскости, проходящей через центр тренажёра.

Изготовитель не несет ответственности за любой ущерб, ставший следствием:

- некачественной и ненадлежащей установки тренажёра;
- конструктивного изменения тренажёра без письменного согласования с изготовителем;
- нарушения весовых ограничений;
- повреждения тренажёра по причине использования не по назначению.

Эксплуатация тренажёра должна осуществляться в соответствии с требованиями настоящего руководства и действующего законодательства.

Для обеспечения безопасности владелец обязан донести до сведения пользователя настоящие правила безопасной эксплуатации тренажёра.

3. ТЕХНИЧЕСКОЕ ОБСЛУЖИВАНИЕ И КОНТРОЛЬ СОСТОЯНИЯ ТРЕНАЖЁРА

В целях обеспечения безопасной эксплуатации оборудования необходимо проводить регулярные осмотры тренажёра с целью выявления повреждений, снижающих прочность несущих конструкций, и опасных дефектов, являющихся результатом ненадлежащего использования,



вандализма или прочих воздействий. Обнаруженные во время осмотра неполадки должны быть немедленно устранены, а если это невозможно, то оборудование должно быть закрыто для использования.

ВНИМАНИЕ! Невыполнение требований по осмотру и проверке тренажера может привести к травмам пользователей!

Перед вводом в эксплуатацию и затем ежедневно проводить *ежедневный визуальный осмотр*, который включает:

- проверку целостности конструкции, наличия всех элементов тренажера;
- проверка состояния обивки, при необходимости удаления бытовых загрязнений (чай, кофе, сок, пыль и т.д.) поверхность нужно обработать увлажнённой мягкой тканью лёгкими движениями, затем протереть насухо.

Загрязнения удаляются влажной тканью. Если не удалось избавиться от загрязнений сразу, допускается использование 40-50% спиртово-водного раствора.

Периодически, не реже одного раза в два месяца необходимо проводить *функциональный осмотр*. Функциональный осмотр включает работы, предусмотренные ежедневным визуальным осмотром и следующие работы:

- проверку затяжки резьбовых соединений, при ослаблении крепежных соединений, произвести их подтяжку, используя стандартный инструмент;
- обработку обивки для предотвращения растрескивания или ссыхания виниловым очистителем или специальным кондиционером; также допускается применение специальных водо- и грязеотталкивающих пропиток для кожи, кроме содержащих надпись «не использовать для поливинилхлоридных покрытий» или «not use for PVH» (приобретаются в специальных магазинах по продаже обуви или кожи).

Ежегодный основной осмотр включает работы, предусмотренные функциональным осмотром и следующие работы:

- проверку надежности несущей конструкции;
- проверку элементов тренажера на предмет наличия коррозии. При обнаружении очагов коррозии произвести антикоррозионную обработку и подкраску;
- проверку влияния выполненных ремонтных работ на безопасность оборудования.

Все вышедшие из строя комплектующие элементы заменять аналогичными, произведенными на предприятии – изготовителе.

Запрещается самостоятельное изготовление и замена составных частей тренажера.

Обнаруженные во время осмотра неполадки должны быть немедленно устранены, а если это невозможно, то оборудование должно быть закрыто для использования.

ВНИМАНИЕ! Правильная и безопасная эксплуатация тренажера гарантируется при соблюдении следующих условий:

- назначение ответственного лица за эксплуатацию тренажера;
- регулярное выполнение требований вышеперечисленных регламентных мероприятий.



4. ИНСТРУКЦИЯ ПО ВЫПОЛНЕНИЮ УПРАЖНЕНИЙ

Перед началом занятий на тренажёре необходимо подготовить мышцы к работе.

Для определения конкретного плана (программы) тренировок с учётом физического состояния тренирующегося необходимо обратиться за консультацией к профессиональному тренеру.

Тренажер предназначен для выполнения различных упражнений с грузами и без грузов.

5. ИНСТРУКЦИЯ ПО СБОРКЕ

Скамья устанавливается на ровной поверхности пола. Необходимо производить сборку тренажера в чистом, хорошо освещенном, незахламленном помещении, что поможет легко перемещаться в поисках необходимого оборудования и снизит риск травм.

Подготовка к сборке:

- распакуйте изделие;
- внимательно изучите инструкцию по сборке;
- разложите комплектующие детали на заранее подготовленном месте (стол, участок пола);
- убедитесь, что комплектность поставки совпадает с паспортными данными на изделие.

Меры безопасности:

- работы по сборке тренажера должен производить сборщик, обладающий квалификацией слесаря по сборке металлоконструкций не ниже 3 разряда (ЕТКС § 140). При сборке отдельных элементов может потребоваться помощь одного или двух человек. Отсутствие квалификации может привести к ошибкам при сборке и монтаже, которые повлияют на безопасность использования оборудования и аннулирование гарантии.

Перечень необходимых инструментов для монтажа:

№	Наименование	Количество
А	Гаечный ключ размером: 13	1
Б	Молоток	1

Список элементов изделия (спецификация):

№	Наименование	Количество
1	Основание скамьи	1
2	Болт М8х25	4
3	Шайба Ø8	4
4	Заглушка пластиковая 60х40	2
5	Опорная лапа 60х40	4
6	Скамья 300х1200	1

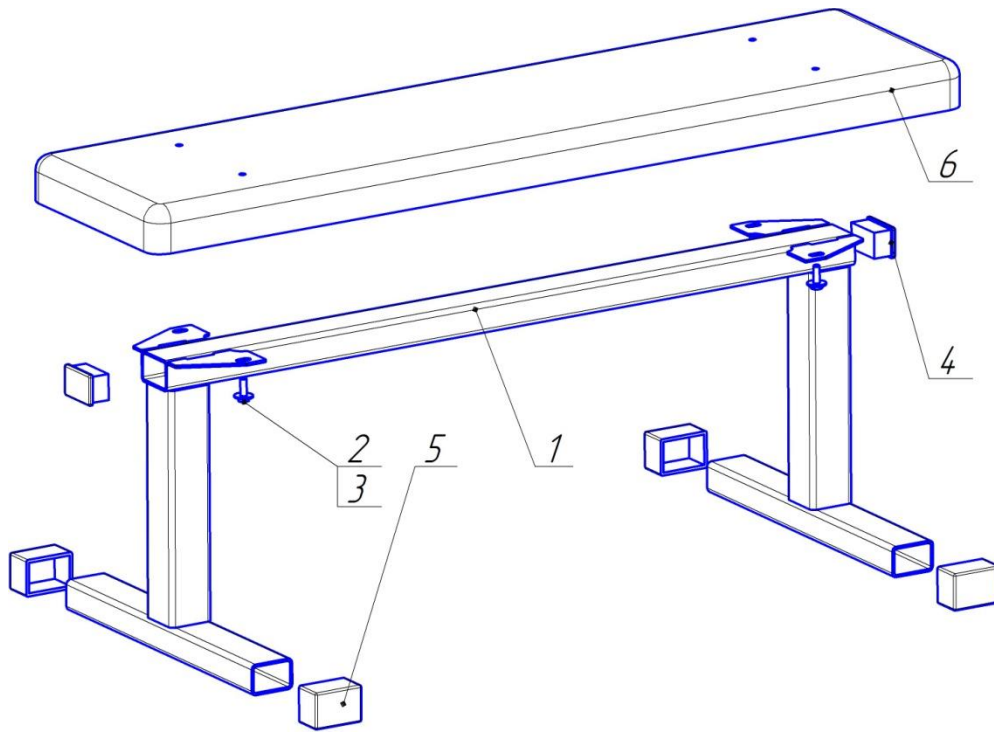


Рис. 4. Схема сборки скамьи.

Последовательность и порядок сборки.

1. Установить заглушки пластиковые поз. 4 на соответствующие открытые концы трубы основания скамьи. Использовать инструмент Б.
2. Установить на нижние открытые концы труб основания скамьи детали поз.5 (опорные лапы). Утолщенная часть детали поз.5 должна быть направлена вниз.
3. Состыковать детали поз. 1 (основание скамьи) и 6 (скамья) болтами М8 4шт (поз.2) с шайбами 4шт (поз.3). При сборке использовать инструмент А;
Скамья готова к эксплуатации.

6. ТРАНСПОРТИРОВКА И ХРАНЕНИЕ

Ориентировочные массогабаритные характеристики скамьи в разобранном виде в упаковке:

№	Деталь	Кол-во мест, шт	Габариты с учётом упаковки, ДхШхВ не более, мм	Масса с учётом упаковки (брутто), не более, кг
1	Основание скамьи	1	1020x440x390	12
2	Скамья 300x1200	1	350x1250x60	3
3	Метиз, заглушки и пр. (коробка или мешок)	1	300x300x150	1

Количество, размеры и габариты мест указаны приблизительно и соответствуют параметрам груза при отгрузке одного тренажёра. В случае отгрузки нескольких тренажёров данные параметры могут меняться, т.к. отдельные места одного тренажёра могут быть упакованы с местами другого тренажёра.

Гибкая сплошная упаковка (код ОКВГУМ 63) в картон или другие аналогичные материалы, в которую упаковано изделие, обеспечивает сохранность изделия при условии соблюдения перевозчиком установленных законодательством Правил перевозок грузов.



В процессе транспортировки не допускается:

- бросать изделие с высоты более 0,3 метра;
- волочить изделие по твёрдой поверхности;
- бросать на изделие предметы с массой более 3кг с высоты более 0,3 метра;
- царапать изделие острыми твёрдыми предметами;
- нарушать упаковку изделия любыми способами.

В случае невозможности соблюдения вышеуказанных правил, транспортировка должна осуществляться в жёсткой упаковке (обрешётка код ОКВГУМ 53 или ящик код ОКВГУМ 23, 24).

Хранение изделия должно осуществляться в помещениях с относительной влажностью не более 85%, закрытых от атмосферных осадков и капель жидкости.

ВНИМАНИЕ! Производитель не несёт ответственности за повреждения изделия, полученные в результате нарушения правил транспортировки и/или хранения.

7. ГАРАНТИЙНЫЕ ОБЯЗАТЕЛЬСТВА

Изготовитель гарантирует соответствие тренажёра требованиям ГОСТ Р 56445-2015 и ГОСТ Р 56903-2016 и техническим условиям изготовителя при соблюдении покупателем требований настоящего руководства.

Гарантийный срок на тренажёр составляет 5 лет, исчисляется с момента отгрузки тренажёра со склада изготовителя и распространяется на элементы конструкции тренажёра кроме отдельных нижеуказанных элементов.

Гарантийный срок на сиденье составляет 6 месяцев.

Условия гарантии на стандартные покупные элементы, входящие в состав тренажёра, определяются их изготовителем.

Гарантия не распространяется на:

- изделия, поврежденные при перевозке;
- изделия, поврежденные в результате вандализма или форс-мажорных обстоятельств;
- изделия, для которых нарушены правила хранения, сборки и эксплуатации, изложенные в настоящем руководстве;
- изделия, имеющие следы модификации, доработки, изменения конструкции;
- коррозию в местах механического повреждения лакокрасочного покрытия (царапины, сколы, вмятины и т.п.);
- естественный износ, происходящий в результате нормального использования;
- изделия с неподтверждённой документально датой продажи.

Не является гарантийным случаем:

- упругая деформация элементов тренажёра (при снятии нагрузки элемент возвращается в исходное положение);
- следы зачистки в местах сварочных швов под слоем краски;
- незачищенные сварочные швы под слоем краски;
- состояние поверхности краёв и торцов изделия после резки (технологические особенности оборудования, такие как конусность, следы входа и выхода).



Срок службы тренажера 10 лет (кроме отдельных элементов тренажёра). Эксплуатация тренажёра по истечении указанного срока допускается только после проведения процедуры его освидетельствования специалистами сервисного центра. В случае превышения срока службы могут возникнуть разрушения силовых элементов конструкции вследствие усталостного износа, что может привести к непредсказуемым негативным последствиям.

Срок службы сидения 2 года.

Рекламации направлять по адресу изготовителя, указанному в разделе 8.

8. СВЕДЕНИЯ ОБ ИЗГОТОВИТЕЛЕ И СЕРВИСНОМ ЦЕНТРЕ

Индивидуальный предприниматель Волков Дмитрий Юрьевич

ИНН 503406587445 ОГРН 1125034002631.

Адрес производства: 142611, ул. Лапина, д. 58А, г. Орехово-Зуево, Московская область.

info@armafort.ru

Разработчик: Бабина М.С.