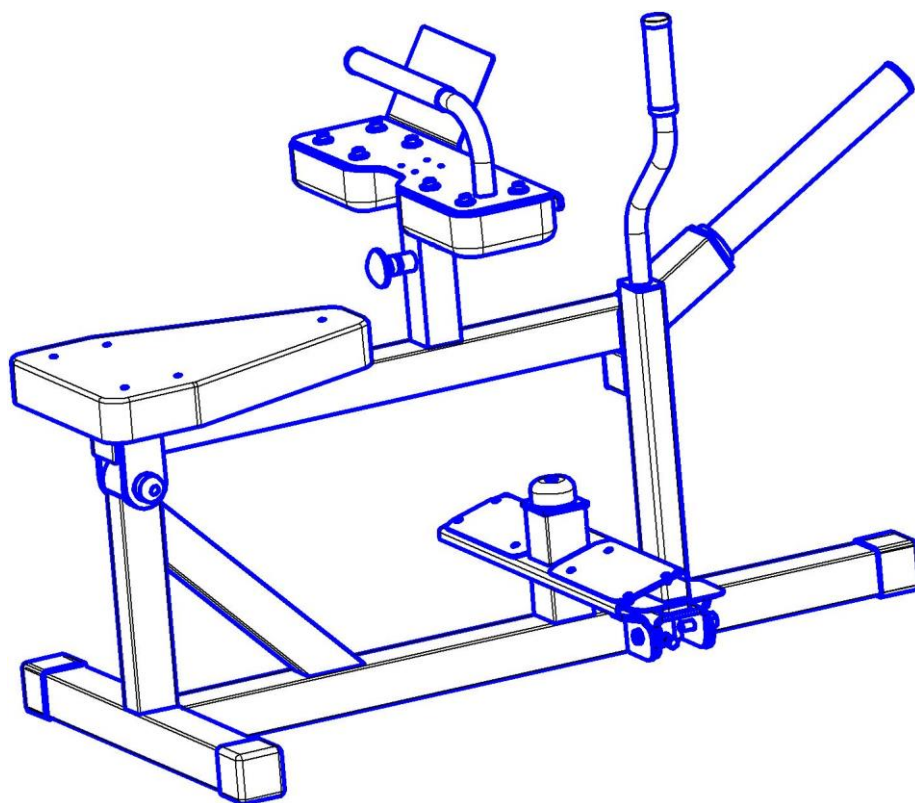




РУКОВОДСТВО ПО ЭКСПЛУАТАЦИИ

Тренажер "Икроножная машина" AF 300.02.NN



Внимание! Перед использованием тренажера ознакомьтесь со всеми инструкциями и предупреждениями!

ОСНОВНЫЕ СВЕДЕНИЯ

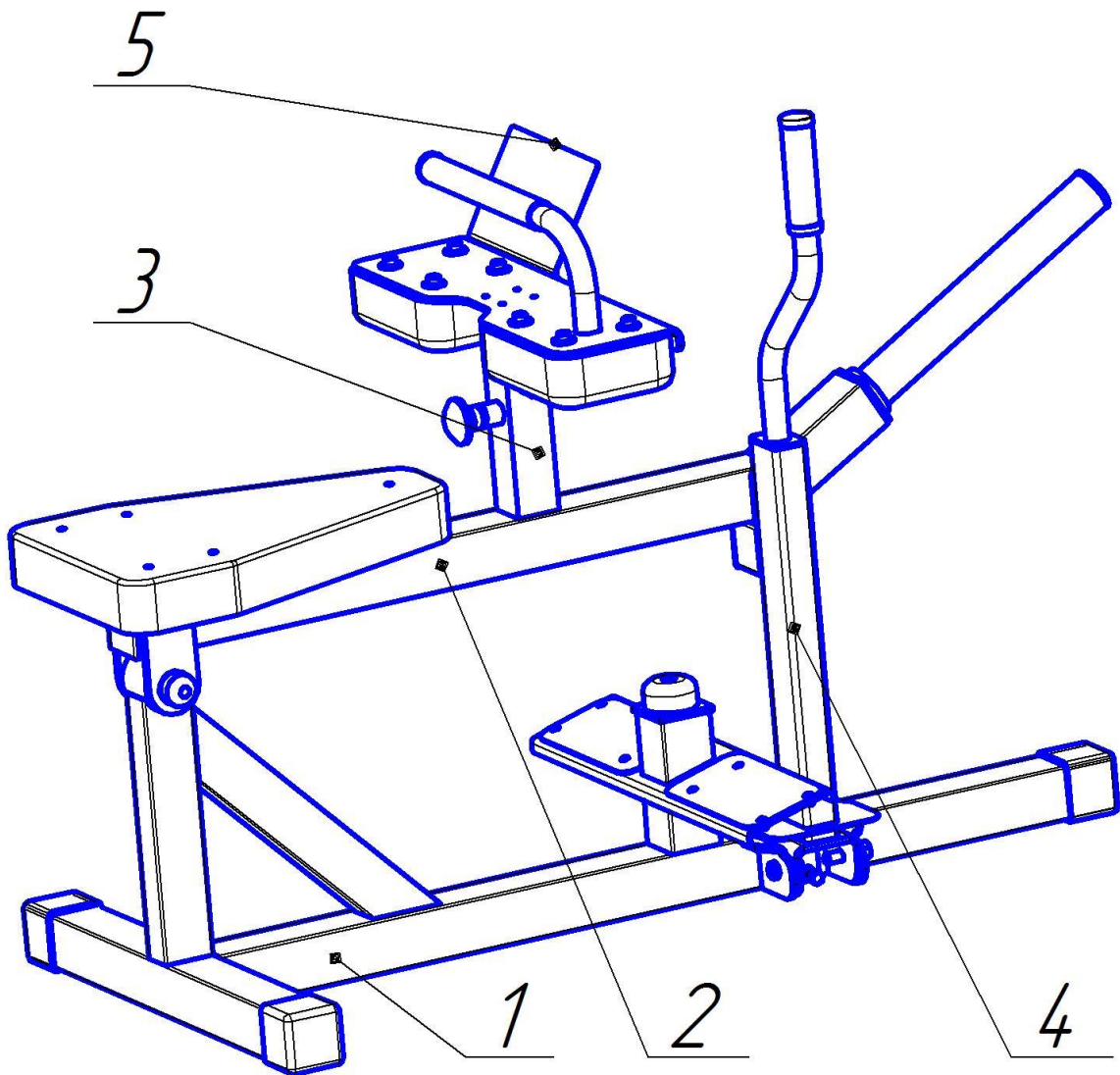


Рис.1. Тренажер "Икроножная машина".

Элементы конструкции тренажера:

- 1 Рама
- 2 Маятник
- 3 Упор
- 4 Опора
- 5 Табличка

Тренажер "Икроножная машина" предназначена для тренировки икроножной и камбаловидной мышцы. Изолированная тренировка формирует четкие и пропорциональные контуры мышц ног.

По применению тренажёр относится к классу S, т.е. предназначен для использования внутри помещений в тренировочных зонах организаций, таких как спортивные объединения, учебные заведения, гостиницы, клубы и студии, где доступ к тренажёрам и контроль за ними осуществляет их собственник или иное лицо, несущее соответствующую юридическую ответственность (далее владелец).

1. ТЕХНИЧЕСКИЕ ХАРАКТЕРИСТИКИ

Длина, не более, мм	1295
Ширина, не более, мм	615
Высота, не более, мм	900
Класс точности:	B
Масса нетто, не более, кг	45
Максимальная нагрузка на тренажер (с учетом массы пользователя), не более, кг	300
Максимальная масса нагрузки (дисков, замков), не более, кг	150
Максимальная масса тела пользователя, не более, кг	150

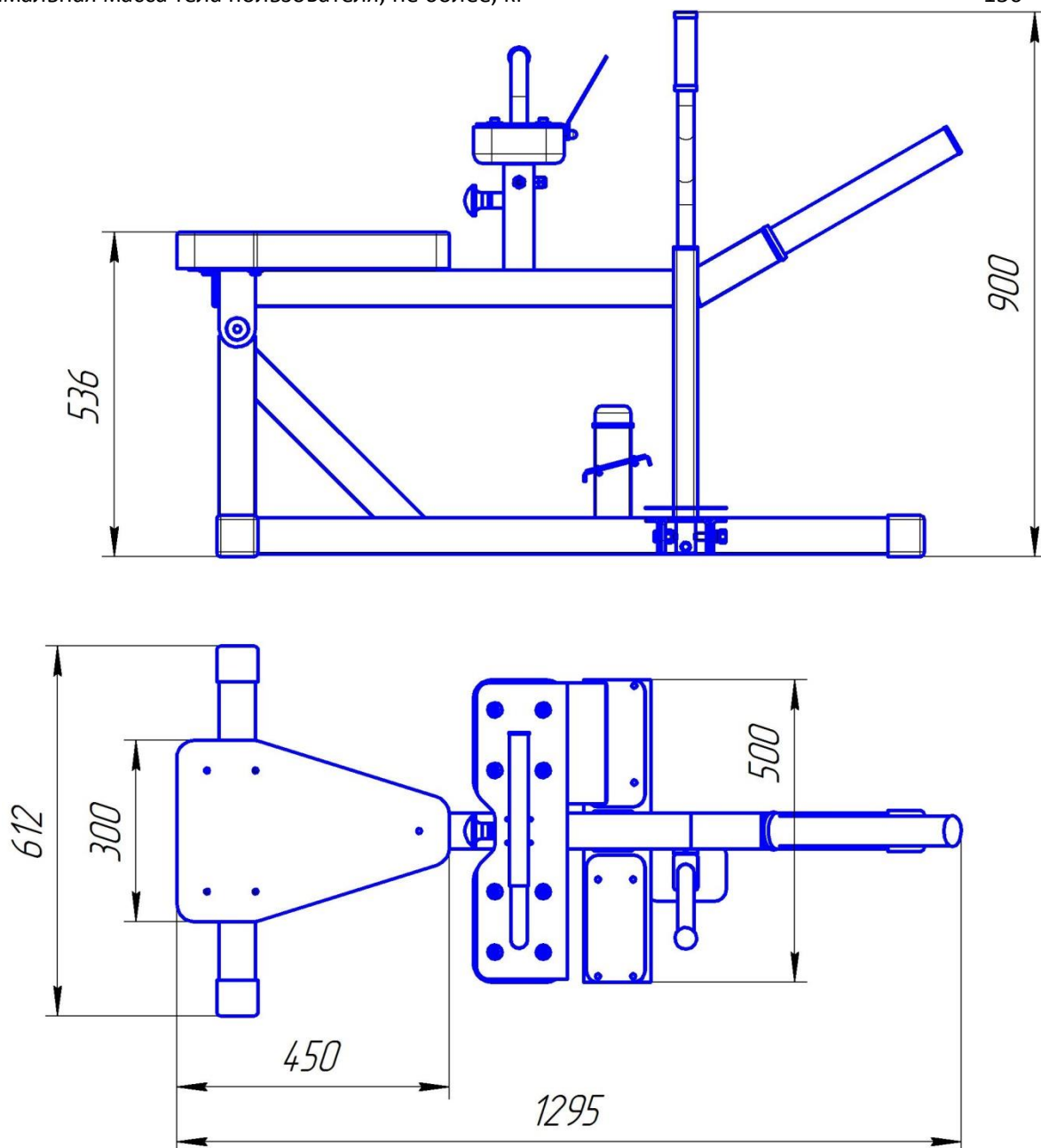


Рис. 2. Габаритные размеры тренажера.

При установке тренажера необходимо обеспечить свободное пространство (зону безопасности) вокруг тренажера для обеспечения безопасности и доступа спортсмена и помощника (при необходимости).

Размеры зоны безопасности представлены на рисунке 3:

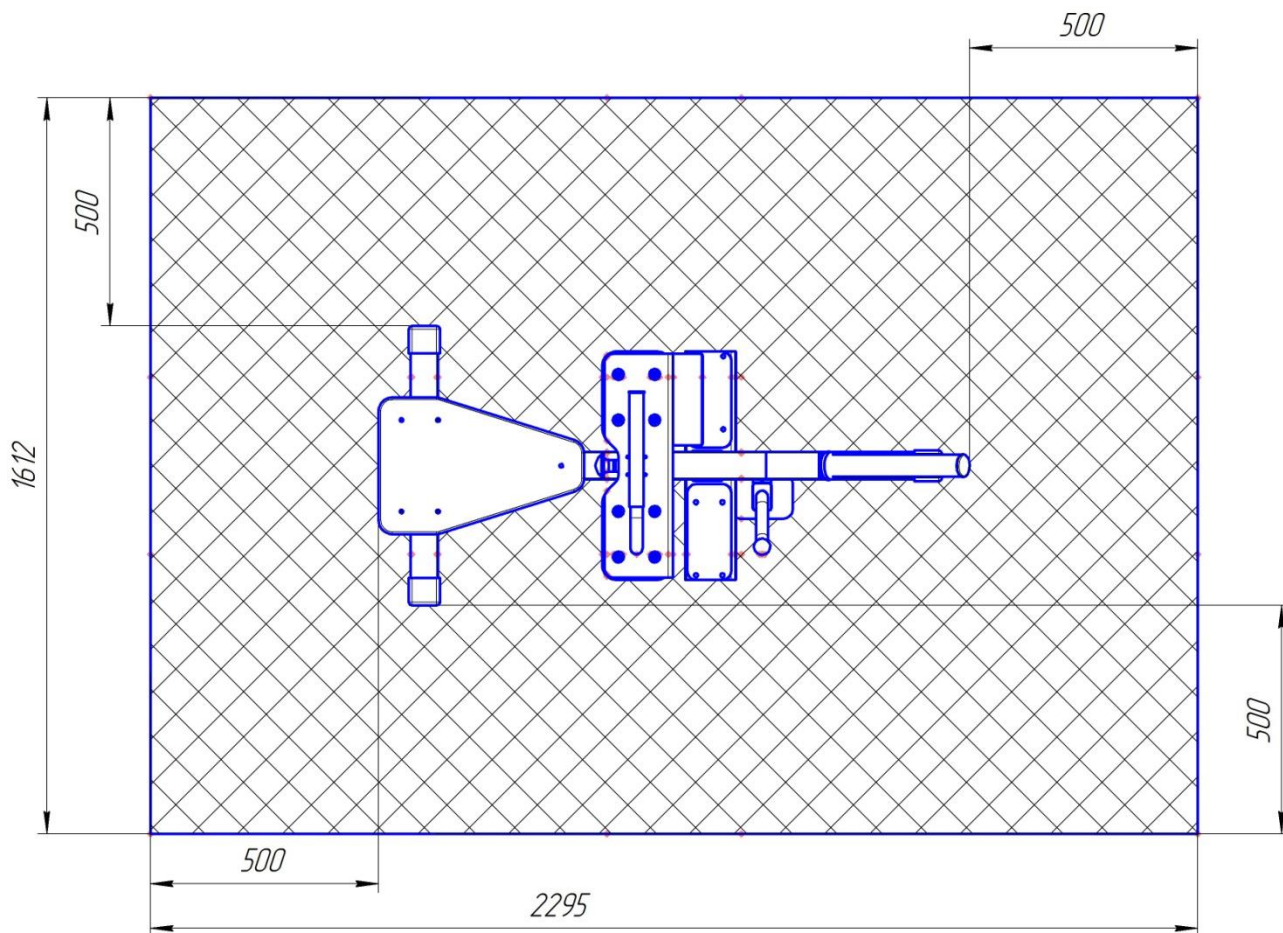


Рис. 3. Зона безопасности тренажёра.

Установка тренажёра выполняется на ровном полу. Дополнительное крепление болтами к полу не требуется. Работы по сборке тренажёра должны выполняться в полном соответствии с инструкциями раздела 5.

В качестве нагрузки в данном тренажёре применяются диски, максимальный диаметр которых составляет 450 мм, диаметр посадочного места тренажёра (накопителей для дисков) составляет 48,3 мм.

Изготовитель имеет право вносить изменения в конструкцию тренажёра, которые могут быть не отражены в настоящем документе. Данные изменения являются результатами постоянной работы по усовершенствованию конструкции и технологии производства.

2. ПРАВИЛА БЕЗОПАСНОЙ ЭКСПЛУАТАЦИИ

Наиболее комфортные тренировки будут в пределах роста человека от 160 до 190 см. Масса тела тренирующегося не более 150 кг. Тренажер предназначен для возрастной группы от 14 лет.

Оборудование подлежит эксплуатации только в зонах контролируемого доступа. Доступ к тренажёру и контроль его использования обязан осуществлять владелец с учётом возраста и опыта пользователя.



Категорически запрещается допуск к тренажеру детей младше 3-х лет. Вся ответственность за использование тренажера детьми, возраст которых не соответствует рекомендациям руководства, всецело ложится на лиц, которые за них отвечают.

В процессе занятий не допускается нахождение людей в зоне безопасности.

Перед использованием и во время использования тренажера каждый пользователь обязан:

- ознакомиться с тренажёром посредством информационной таблички, при необходимости невыясненные моменты уточнить у представителя владельца;
- неукоснительно следовать рекомендациям и предостережениям, указанным на информационной табличке или представителем владельца;
- знать и неукоснительно выполнять общие правила при подготовке к занятиям спортом, интенсивным аэробным тренировкам;
- проконсультироваться с врачом, на предмет противопоказаний для занятий спортом;
- использовать для тренировки подходящую одежду и обувь;
- быть осторожным заходя на тренажёр или сходя с него;
- использовать отягощения в соответствии с физическими возможностями и состоянием здоровья;
- не превышать максимально допустимую массу отягощений, установленную изготовителем;
- фиксировать отягощения перед началом тренировки;
- во избежание опрокидывания тренажёра равномерно распределять нагрузку относительно вертикальной плоскости, проходящей через центр тренажёра;
- не бросать и не вставлять ничего в работающее оборудование.

Изготовитель не несет ответственности за любой ущерб, ставший следствием:

- некачественной и ненадлежащей установки тренажёра;
- конструктивного изменения тренажёра без письменного согласования с изготовителем;
- нарушения весовых ограничений;
- повреждения тренажёра по причине использования не по назначению.

Эксплуатация тренажера должна осуществляться в соответствии с требованиями настоящего руководства и действующего законодательства.

Для обеспечения безопасности владелец обязан донести до сведения пользователя настоящие правила безопасной эксплуатации тренажёра.

3. ТЕХНИЧЕСКОЕ ОБСЛУЖИВАНИЕ И КОНТРОЛЬ СОСТОЯНИЯ ТРЕНАЖЁРА

В целях обеспечения безопасной эксплуатации оборудования необходимо проводить регулярные осмотры тренажера с целью выявления повреждений, снижающих прочность несущих конструкций, и опасных дефектов, являющихся результатом ненадлежащего использования, вандализма или прочих воздействий. Обнаруженные во время осмотра неполадки должны быть немедленно устранены, а если это невозможно, то оборудование должно быть закрыто для использования.

ВНИМАНИЕ! Невыполнение требований по осмотру и проверке тренажера может привести к травмам пользователей!



Перед вводом в эксплуатацию и затем ежедневно проводить *ежедневный визуальный осмотр*, который включает:

- проверку целостности конструкции, наличия всех элементов тренажера;
- проверку наличия защитных пластмассовых колпачков на крепежных деталях;
- проверка состояния обивки, при необходимости удаления бытовых загрязнений (чай, кофе, сок, пыль и т.д.) поверхность нужно обработать увлажнённой мягкой тканью лёгкими движениями, затем протереть насухо.

Загрязнения удаляются влажной тканью. Если не удалось избавиться от загрязнений сразу, допускается использование 40-50% спиртово-водного раствора.

Периодически, не реже одного раза в два месяца необходимо проводить *функциональный осмотр*. Функциональный осмотр включает работы, предусмотренные ежедневным визуальным осмотром и следующие работы:

- проверку затяжки резьбовых соединений, при ослаблении крепежных соединений, произвести их подтяжку, используя стандартный инструмент;
- проверку проворачивания рукояток относительно трубы, на которую она установлена, при необходимости рукоятку следует приклеить к трубе с использованием клея типа «момент классический»;
- проверку работы тренажера во всем диапазоне перемещений подвижных элементов – при наличии заклинивания и/или ударов произвести необходимый ремонт;
- проверку состояний информационной таблички и предупредительных наклеек, при необходимости заменить;
- обработку трущихся элементов тренажёра машинным маслом, после обработки подтёки масла удалить ветошью;
- обработку обивки для предотвращения растрескивания или ссыхания виниловым очистителем или специальным кондиционером; также допускается применение специальных водо- и грязеотталкивающих пропиток для кожи, кроме содержащих надпись «не использовать для поливинилхлоридных покрытий» или «not use for PVH» (приобретаются в специальных магазинах по продаже обуви или кожи).

Ежегодный основной осмотр включает работы, предусмотренные функциональным осмотром и следующие работы:

- проверку надежности несущей конструкции;
- проверку элементов тренажера на предмет наличия коррозии. При обнаружении очагов коррозии произвести антикоррозионную обработку и подкраску;
- проверку влияния выполненных ремонтных работ на безопасность оборудования.

Все вышедшие из строя комплектующие элементы заменять аналогичными, произведенными на предприятии – изготовителе.

Запрещается самостоятельное изготовление и замена составных частей тренажера.

Обнаруженные во время осмотра неполадки должны быть немедленно устранены, а если это невозможно, то оборудование должно быть закрыто для использования.

ВНИМАНИЕ! Правильная и безопасная эксплуатация тренажера гарантируется при соблюдении следующих условий:



- назначение ответственного лица за эксплуатацию тренажера;
- регулярное выполнение требований вышеперечисленных регламентных мероприятий.

4. ИНСТРУКЦИЯ ПО ВЫПОЛНЕНИЮ УПРАЖНЕНИЙ

Перед началом занятий на тренажёре необходимо подготовить мышцы к работе.

Для определения конкретного плана (программы) тренировок с учётом физического состояния тренирующегося необходимо обратиться за консультацией к профессиональному тренеру.

Тренажер "Икроножная машина" предназначена для тренировки икроножной и камбаловидной мышцы. Изолированная тренировка формирует четкие и пропорциональные контуры мышц ног.

Порядок выполнения упражнений:

- Установите отягощение в соответствии с вашими возможностями.
- Сядьте на тренажер и прижмите подушками бедро так, чтобы голень находилась в среднем положении.
- Дышите произвольно.
- Выпрямите голеностоп, поднимитесь на носочках.
- Опустите пятки максимально вниз и плавно выпрямите голеностоп.
- По окончании движения поднимите вертикально рукоять опоры для фиксации рычага с отягощениями.

5. ИНСТРУКЦИЯ ПО СБОРКЕ

Тренажер устанавливается на ровной поверхности пола. Необходимо производить сборку тренажера в чистом, хорошо освещенном, незахламленном помещении, что поможет легко перемещаться в поисках необходимого оборудования и снизит риск травм.

Подготовка к сборке:

- распакуйте тренажер;
- внимательно изучите инструкцию по сборке;
- разложите комплектующие детали на заранее подготовленном месте (стол, участок пола);
- убедитесь, что комплектность поставки совпадает с паспортными данными на изделие.

Меры безопасности:

- работы по сборке тренажера должен производить сборщик, обладающий квалификацией слесаря по сборке металлоконструкций не ниже 3 разряда (ЕТКС § 140). При сборке отдельных элементов может потребоваться помощь одного или двух человек. Отсутствие квалификации может привести к ошибкам при сборке и монтаже, которые повлияют на безопасность использования оборудования и аннулирование гарантии.
- сборку тренажера производить поэтапно, следуя указаниям, изложенным в паспорте. Не допускается пропуск этапов. Пропущенные этап в дальнейшем могут потребовать разборку и сборку уже собранных узлов, что может повредить оборудование (в частности гайки с эластичными вставками, которые не допускают повторного использования) и повлиять на безопасность использования.

Перечень необходимых инструментов для монтажа:



№	Наименование	Количество
А	Гаечный ключ размером 30	1
Б	Гаечный ключ размером 19	1
В	Гаечный ключ размером 17	1
Г	Гаечный ключ размером 13	1
Д	Гаечный ключ размером 10	2
Е	Ключ торцевой 10 (удлиненный)	1
Ж	Шестигранный ключ размером 9мм	1
И	Шестигранный ключ размером 6мм	1
К	Шестигранный ключ размером 5мм	1
Л	Молоток	1

Список элементов тренажёра (спецификация):

№	Наименование	Количество
1	Рама	1
2	Маятник	1
3	Упор	1
4	Опора	1
5	Табличка	1
6	Болт М6х14	2
7	Болт М6х40	1
8	Болт М8х25	4
9	Болт М8х40	1
10	Болт М20х95	1
11	Винт М8х30 под шестигранник 6мм	8
12	Винт М12х25 под шестигранник 9мм	2
13	Винт установочный М10х20 под шестигранник 5мм	2
14	Гайка с нейлоновым кольцом М6	2
15	Гайка с нейлоновым кольцом М8	1
16	Гайка с нейлоновым кольцом М10	2
17	Гайка с нейлоновым кольцом М12	2
18	Гайка с нейлоновым кольцом М20	1
19	Шайба Ø6	1
20	Шайба увеличенная Ø8	12
21	Шайба Ø20	1
22	Фиксатор пружинный	1
23	Лапа опорная 60х60	3
24	Подшипник 7204А	2
25	Подушка 150х200	2
26	Сиденье трапецевидное	1
27	Переходник 40х50	1
28	Отбойник Ø60	1
29	Кольцо резиновое Ø50	1
30	Колпачок М20	2
31	Колпачок М6	2
32	Заглушка Ø48	1
33	Заглушка Ø27	1
34	Заглушка внутренняя 40х60	1
35	Заглушка внутренняя 60х60	1

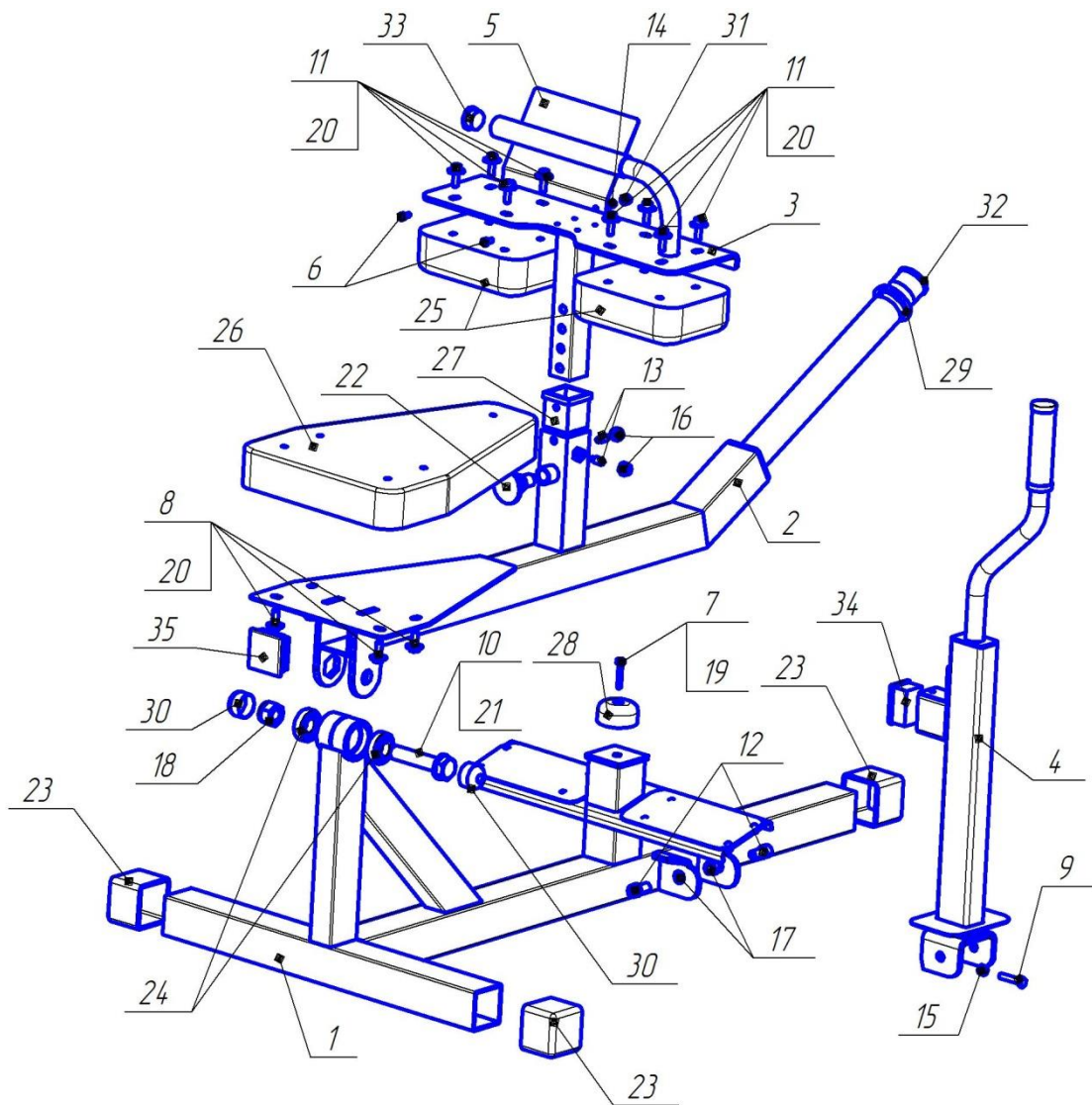


Рис. 4. Схема сборки тренажёра.

Последовательность и порядок сборки.

При затяжке всех креплений необходимо оставить место настройкам. Не затягивайте до конца крепления и болты, пока в инструкции не будет соответствующих указаний.

1. Установить на деталь поз. 1 (Рама) детали поз.23 (Лапы опорные) 3шт. Утолщенная часть детали поз. 23 должна быть направлена вниз. Использовать инструмент Л.
2. К раме поз. 1 пристыковать поз. 28 (Отбойник $\varnothing 60$) 1шт болтом М6х40 (поз.7) 1шт с шайбой $\varnothing 6$ (поз.19) 1шт. При сборке использовать инструмент Е.
3. а) На накопитель поз.2 (Маятник) надеть поз.29 (Кольцо резиновое $\varnothing 50$) 1шт, довести его до заглушки квадратной трубы.
б) Торец накопителя поз.2 (Маятник) закрыть поз. 32 (Заглушка $\varnothing 48$) 1шт.
в) В торец вертикальной трубы поз.2 (Маятник) установить поз.27 (Переходник 40х50) 1шт. Выступающие шипы поз.27 (Переходник 40х50) сориентировать по соответствующим отверстиям в вертикальной трубе поз.2 (Маятник). Поз.27 (Переходник 40х50) двигать по вертикальной трубе поз.2 (Маятник) до фиксации шипов в отверстиях. Использовать инструмент Л.

- г) В варенные гайки М10 вертикальной трубы поз.2 (Маятник) завернуть поз. 13 (Винт установочный М10х20) 2шт. Использовать инструмент К.
- д) На поз.13 (Винт установочный М10х20) 2шт завернуть поз.16 (Гайка с нейлоновым кольцом М10) 2шт. Использовать инструмент В.
- е) В стакан фиксатора вертикальной трубы поз.2 (Маятник) завернуть поз 22 (Фиксатор пружинный) 1шт.
- ж) На пластину сиденья поз.2 (Маятник) установить поз.26 (Сиденье трапецевидное) 1шт, закрепив его поз.8 (Болт М8х25) 4шт с поз.20 (Шайба увеличенная Ø8) 4шт. Использовать инструмент Г.
- з) Торцевую часть горизонтальной трубы поз.2 (Маятник) закрыть поз.35 (Заглушка внутренняя 60х60) 1шт. Использовать инструмент Л.
- 4. а) Состыковать поз.5 (Табличка) с поз.3 (Упор) при помощи поз.6 (Болт М6х14) 2шт и поз.14 (Гайка с нейлоновым кольцом М6) 2шт. Использовать инструмент Д.
- б) Снизу горизонтальной пластины поз.3 (Упор) установить поз.25 (Подушка 150х200) 2шт, закрепив их поз. 11 (Винт М8х30 под шестигранник 6мм) 8шт с поз.20 (Шайба увеличенная Ø8) 8шт. Использовать инструмент И.
- в) Торцевое отверстие ручки поз.3 (Упор) закрыть поз.33 (Заглушка Ø27). Использовать инструмент Л.
- 5. а) Торцевое отверстие горизонтальной трубы поз.4 (Опора) закрыть поз.34 (Заглушка внутренняя 40х60) 1шт. Использовать инструмент Л.
- б) В варенную гайку в нижней части поз.4 (Опора) завернуть поз.9 (Болт М8х40) 1шт с поз.15 (Гайка с нейлоновым кольцом М8) 1шт. Использовать инструмент Г.
- 6. В цилиндрическую втулку поз.1 (Рама) установить с зазором поз.24 (Подшипник 7204А) 2шт. Ориентация роликов в соответствии с рис.5. На подшипники нанести консистентную смазку типа "Литол".

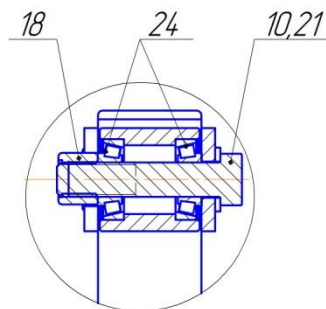


Рис. 5. Схема сборки подшипникового узла.

- 7. а) Ось крепежных ушек поз.2 (Маятник) совместить с осью поз.24 (Подшипник 7204А), разместив поз.18 (Гайка с нейлоновым кольцом М20) в соответствующей прорези одного из ушек.
- б) Завернуть поз.10 (Болт М20х95) через поз.21 (Шайба Ø20) в поз.18 (Гайка с нейлоновым кольцом М20), скрепив поз.1 (Рама) 1шт, поз.2 (Маятник) 1шт и поз.24 (Подшипник 7204А) 2шт. Использовать инструмент А.
- 8. Поз.3 (Упор) 1шт. установить в поз.27 (Переходник 40х50) 1шт сориентировав отверстия упора в соответствии с рис.4. Зафиксировать поз.3 (Упор) на необходимой высоте при помощи поз.22 (Фиксатор пружинный).
- 9. Установить поз.4 (Опора) между соответствующих ушек поз.1 (Рама), закрепив ее при помощи поз.12 (Винт М12х25 под шестигранник 9мм) и поз.17 (Гайка с нейлоновым кольцом М12). Использовать инструмент Б, Ж.
- 10. а) Закрыть гайки М6 (крепление поз.5 (Табличка) к поз.3 (Упор)) 2шт поз.31 (Колпачок М6) 2шт.



- б) Закрывать головку болта и гайку М20 (крепление поз.1 (Рама) к поз.2 (Маятник)) 2шт поз.30 (Колпачок М20) 2шт.
11. Отрегулировать отклонение поз.4 (Упор) от вертикали до удобного положения ручки при помощи поз.9 (Болт М8х40). Зафиксировать положение поз.9 (Болт М8х40) при помощи поз.15 (Гайка с нейлоновым кольцом М8).
12. Поз.13 (Винт установочный М10х20) 2шт отрегулировать величину зазоров между трубой вертикальной поз.2 (Маятник) и поз.3 (Упор) в двух направлениях. Законтрить поз.13 (Винт установочный М10х20) 2шт поз.16 (Гайка с нейлоновым кольцом М10) 2шт.
- Тренажер готов к эксплуатации.

6. ТРАНСПОРТИРОВКА И ХРАНЕНИЕ

Ориентировочные массогабаритные характеристики тренажёра в разобранном виде в упаковке:

№	Деталь	Кол-во мест, шт	Габариты с учётом упаковки, ДхШхВ не более, мм	Масса с учётом упаковки (брутто), не более, кг
1	Табличка	1	200х137х65	0,5
2	Рама	1	600х1160х405	15,3
3	Маятник	1	260х1155х235	9,4
4	Упор	1	490х150х235	4,4
5	Опора	1	135х100х885	3,6
6	Сиденье трапецевидное	1	450х300х60	1
7	Подушка 150х200	2	150х200х60	2
8	Метиз, заглушки и пр. (коробка или мешок)	1	300х300х150	3

Количество, размеры и габариты мест указаны приблизительно и соответствуют параметрам груза при отгрузке одного тренажёра. В случае отгрузки нескольких тренажёров данные параметры могут меняться, т.к. отдельные места одного тренажёра могут быть упакованы с местами другого тренажёра.

Гибкая сплошная упаковка (код ОКВГУМ 63) в картон или другие аналогичные материалы, в которую упаковано изделие, обеспечивает сохранность изделия при условии соблюдения перевозчиком установленных законодательством Правил перевозок грузов.

В процессе транспортировки не допускается:

- бросать изделие с высоты более 0,3 метра;
- волочить изделие по твёрдой поверхности;
- бросать на изделие предметы с массой более 3кг с высоты более 0,3 метра;
- царапать изделие острыми твёрдыми предметами;
- нарушать упаковку изделия любыми способами.

В случае невозможности соблюдения вышеуказанных правил, транспортировка должна осуществляться в жёсткой упаковке (обрешётка код ОКВГУМ 53 или ящик код ОКВГУМ 23, 24).

Хранение изделия должно осуществляться в помещениях с относительной влажностью не более 85%, закрытых от атмосферных осадков и капель жидкости.

ВНИМАНИЕ! Производитель не несёт ответственности за повреждения изделия, полученные в результате нарушения правил транспортировки и/или хранения.



7. ГАРАНТИЙНЫЕ ОБЯЗАТЕЛЬСТВА

Изготовитель гарантирует соответствие тренажера требованиям ГОСТ Р 56445-2015 и ГОСТ Р 56903-2016 и техническим условиям изготовителя при соблюдении покупателем требований настоящего руководства. Гарантийный срок на тренажёр составляет 5 лет, исчисляется с момента отгрузки тренажёра со склада изготовителя и распространяется на элементы конструкции тренажёра кроме отдельных нижеуказанных элементов. Гарантийный срок на подушки, сиденье составляет 6 месяцев. Условия гарантии на стандартные покупные элементы, входящие в состав тренажёра, определяются их изготовителем.

Гарантия не распространяется на:

- изделия, поврежденные при перевозке;
- изделия, поврежденные в результате вандализма или форс-мажорных обстоятельств;
- изделия, для которых нарушены правила хранения, сборки и эксплуатации, изложенные в настоящем руководстве;
- изделия, имеющие следы модификации, доработки, изменения конструкции;
- коррозию в местах механического повреждения лакокрасочного покрытия (царапины, сколы, вмятины и т.п.);
- естественный износ, происходящий в результате нормального использования;
- изделия с неподтверждённой документально датой продажи.

Не является гарантийным случаем:

- упругая деформация элементов тренажёра (при снятии нагрузки элемент возвращается в исходное положение);
- повреждения ЛКП в местах механического воздействия на детали, возникающего в процессе нормальной эксплуатации тренажёра (упоры, отбойники, ограничители и т.п.);
- следы зачистки в местах сварочных швов под слоем краски;
- незачищенные сварочные швы под слоем краски;
- состояние поверхности краёв и торцов изделия после резки (технологические особенности оборудования, такие как конусность, следы входа и выхода).

Срок службы тренажера 10 лет (кроме отдельных элементов тренажёра). Эксплуатация тренажёра по истечении указанного срока допускается только после проведения процедуры его освидетельствования специалистами сервисного центра. В случае превышения срока службы могут возникнуть разрушения силовых элементов конструкции вследствие усталостного износа, что может привести к непредсказуемым негативным последствиям. Срок службы подушек, сиденья, резинотехнических изделий 2 года. Рекламации направлять по адресу изготовителя, указанному в разделе 8.

8. СВЕДЕНИЯ ОБ ИЗГОТОВИТЕЛЕ И СЕРВИСНОМ ЦЕНТРЕ

Индивидуальный предприниматель Волков Дмитрий Юрьевич ИНН 503406587445 ОГРН 1125034002631. Адрес производства: 142611, ул. Лапина, д. 58А, г. Орехово-Зуево, Московская область.

info@armafort.ru

Разработчик: Бабина М.С.