

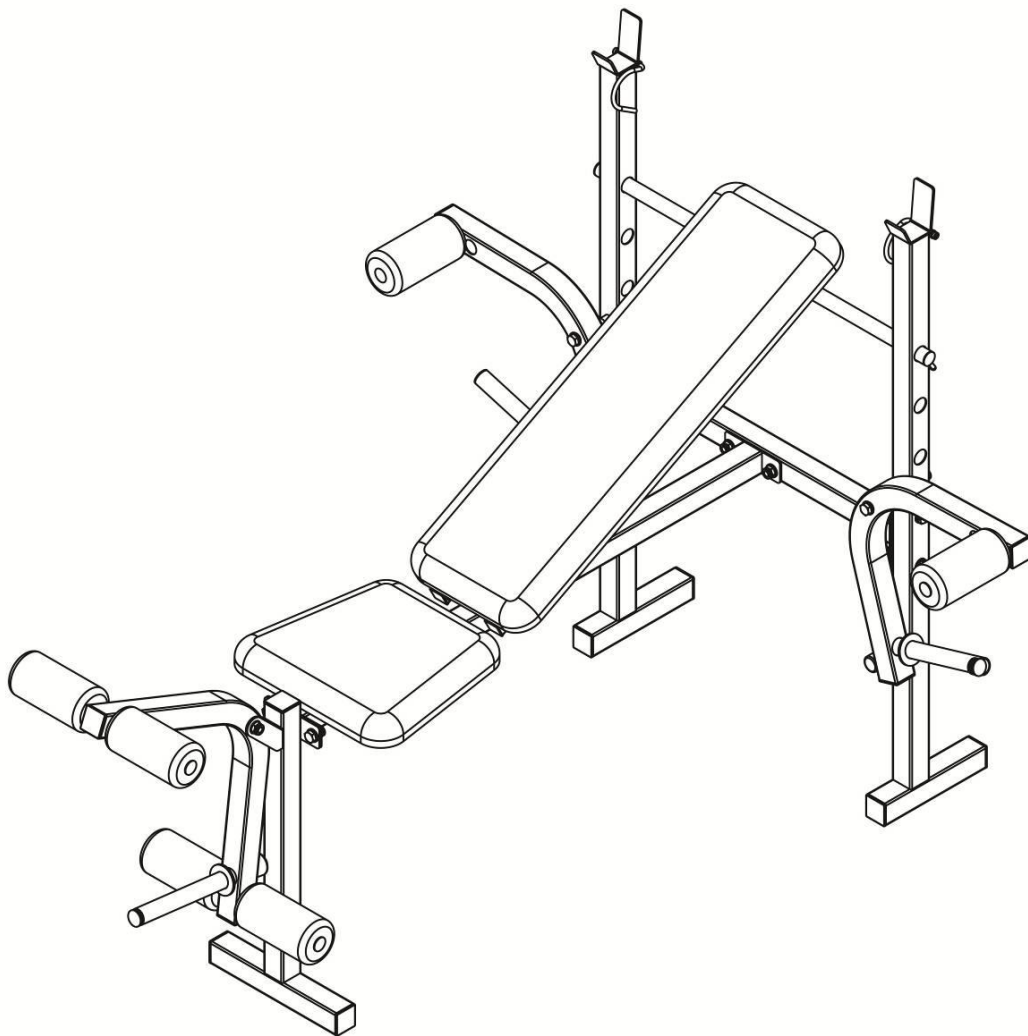


СКАМЬЯ ПОД ШТАНГУ DFC

Артикул: BEW03X

Модель: Fytter

РУКОВОДСТВО ПОЛЬЗОВАТЕЛЯ



Меры предосторожности

Данное изделие разработано с соблюдением всех требований для его безопасного использования, однако, не пренебрегайте мерами предосторожности, соблюдение данных рекомендаций сделают ваши занятия комфортными и безопасными. Перед тем, как приступить к сборке и эксплуатации тренажёра, ознакомьтесь с инструкциями, представленными в руководстве, в частности, обратите внимание на следующие положения:

1. Не подпускайте к тренажёру детей и домашних питомцев. Не оставляйте детей без присмотра в одном помещении с тренажёром.

2. Одновременно на тренажёре может заниматься только один человек.

3. Если во время тренировки вы почувствуете головокружение, слабость или обнаружите у себя какие-либо другие болезненные симптомы, немедленно прекратите тренировку и обратитесь к врачу.

4. Размещайте тренажёр на чистой и ровной поверхности. Не используйте тренажёр вблизи воды и на открытом воздухе.

5. Во время занятий держите руки подальше от подвижных частей тренажёра.

6. Для занятий надевайте соответствующую спортивную одежду и обувь. Избегайте ношения свободной одежды, которая может застрять в тренажёре и заблокировать движение.

7. Используйте тренажёр только по его прямому назначению, описанному в руководстве. Для замены дефектных частей выбирайте только те детали, которые рекомендованы производителем.

8. Уберите все острые предметы вокруг тренажёра.

9. Лица с ограниченными возможностями могут заниматься на тренажёре только под присмотром тренера или медицинского персонала.

10. Перед тренировкой следует разогреться, выполнив ряд разминочных упражнений.

11. Пользоваться тренажёром, если он не работает должным образом, запрещено.

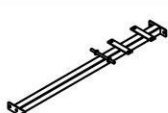
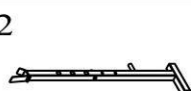


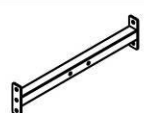
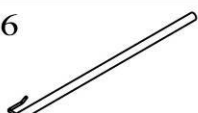

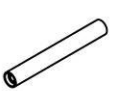


























12. Для сборки вам потребуются следующие инструменты: гаечный ключ, шестигранник.

13. Данный тренажер предназначен только для домашнего использования.

14. Максимально допустимая нагрузка на тренажер – 100 кг.

ВНИМАНИЕ: ПЕРЕД НАЧАЛОМ ЛЮБОЙ ПРОГРАММЫ ТРЕНИРОВОК ПРОКОНСУЛЬТИРУЙТЕСЬ С ВРАЧОМ. ЭТО ОСОБЕННО ВАЖНО ДЛЯ ПОЛЬЗОВАТЕЛЕЙ СТАРШЕ 35 ЛЕТ, А ТАКЖЕ ДЛЯ ТЕХ, У КОГО ЕСТЬ ПРОБЛЕМЫ СО ЗДОРОВЬЕМ. ПРОИЗВОДИТЕЛЬ НЕ НЕСЁТ ОТВЕТСТВЕННОСТИ ЗА ЛЮБЫЕ ТРАВМЫ И МАТЕРИАЛЬНЫЙ УЩЕРБ, ВОЗНИКШИЙ ПРИ ИСПОЛЬЗОВАНИИ ДАННОГО ПРОДУКТА.

Спецификация

1		2		3		4		5		6	
7		8		9		10		11		12	
13		14		15		16		17		18	
19		20		21		22		23		24	
25		26		27		28		29		30	
31		32		33		34		35		36	

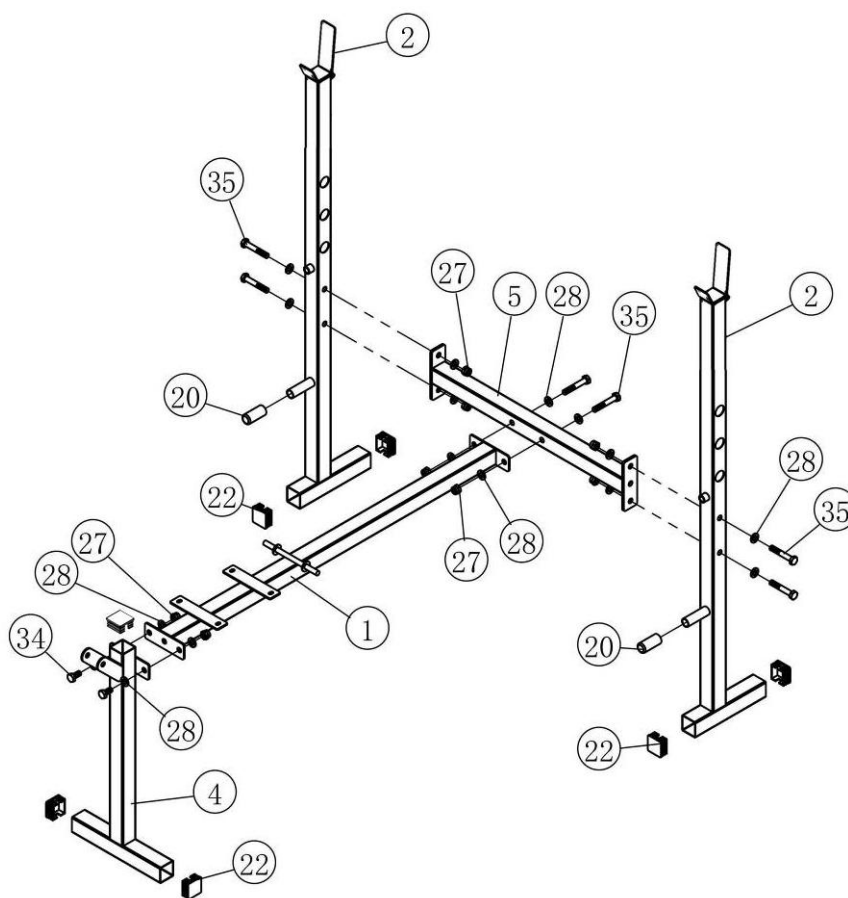
№	Наименование	Кол-во	№	Наименование	Кол-во
1	Главная рама	1	19	Болт шестигранный М10*120	2
2	Опорная стойка	2	20	Заглушка φ19	2
3	Трубка для валиков	2	21	Заглушка 25*25	4
4	Передняя стойка	1	22	Заглушка 38*38	13
5	Перекладина	1	23	Заглушка φ25	1
6	Регулируемая рама спинки	1	24	Заглушка φ22	8
7	Рычаг для сгибания/ разгибания ног	1	25	Заглушка φ25	5
8	Трубка для валиков	2	26		
9	Правый рычаг	1	27	Гайка М10	11
10	Левый рычаг	1	28	Шайба φ10	22
11	Правый предохранительный крюк	1	29	Шайба φ8	2
12	Левый предохранительный крюк	1	30	Шайба φ6	8
13	Гайка М6	2	31	Болт шестигранный М6*20	4
14	Держатель спинки	2	32	Болт шестигранный М6*40	4
15	Сиденье	1	33	Болт шестигранный М8*25	2
16	Спинка	1	34	Болт шестигранный М10*20	2
17	Болт шестигранный М10*60	1	35	Болт шестигранный М10*55	6
18	Валик	6			



Инструкции по сборке

Примечание:

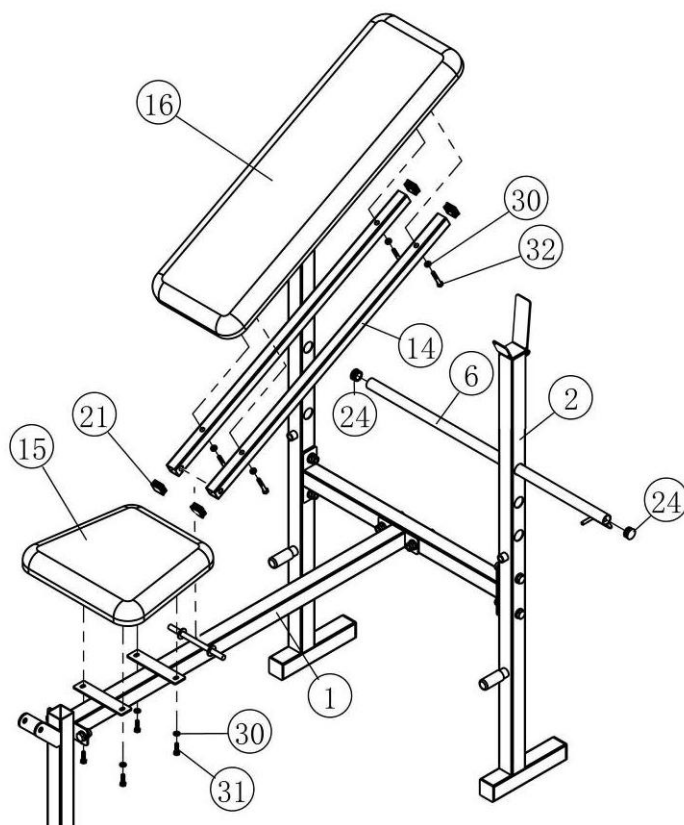
1. При креплении деталей всегда используются две шайбы – одна размещается со стороны болта, а вторая со стороны гайки (если в инструкции не указано иное).
2. Чтобы закрепить ту или иную деталь, сначала установите крепёж вручную и не затягивайте его полностью. Только после того, как сборка будет завершена, все крепежи должны быть затянуты до упора при помощи соответствующего инструмента.
3. Обратите внимание, что некоторые детали (заглушки, подшипники и т.д.) могут быть уже установлены на нужную деталь непосредственно на заводе-изготовителе.



ШАГ 1

- а. Вставьте заглушки 38*38 (#22) в основание стоек (#2, #4). Затем разместите заглушки $\phi 19$ (#20) на валах (#2).
- б. Разместите перекладину (#5) между стоек (#2), закрепите её при помощи четырёх болтов M10*55 (#35) и четырёх шайб $\phi 10$ (#28).
- в. Прикрепите главную раму (#1) к перекладине (#5) при помощи двух болтов M10*55 (#35) и двух шайб $\phi 10$ (#28).
- г. Прикрепите стойку (#4) к раме (#1) при помощи двух болтов M10*20 (#34) и двух шайб $\phi 10$ (#28).

Инструкции по сборке

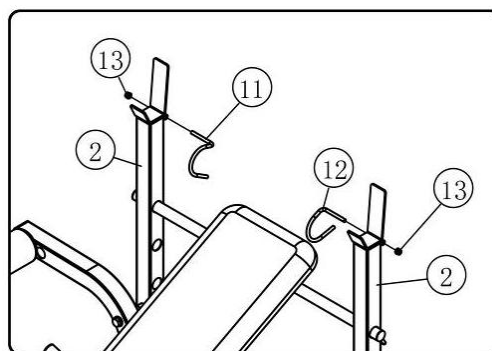


ШАГ 2

- а. Прикрепите сиденье (#15) к раме (#1) при помощи четырёх болтов М6*20 (#31) и четырёх шайб ф6 (30).
- б. Закрепите держатели (#14) на главной раме (#1), а поверх держателей разместите спинку (#16). Зафиксируйте конструкцию при помощи четырёх болтов М6*40 (#32) и четырёх шайб ф6 (#30).
- в. Вставьте заглушки 25*25 (#21) в держатели (#14).
- г. Вставьте заглушки ф22 (#24) с двух сторон рамы (#6), а саму раму установите в отверстия на стойках (#2).

ШАГ 3

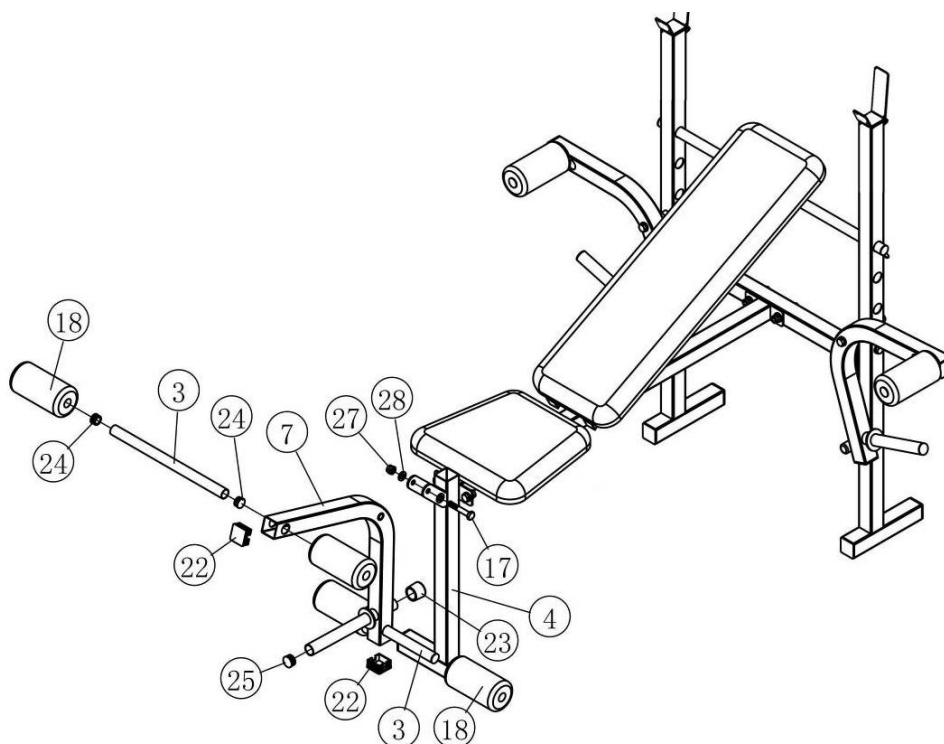
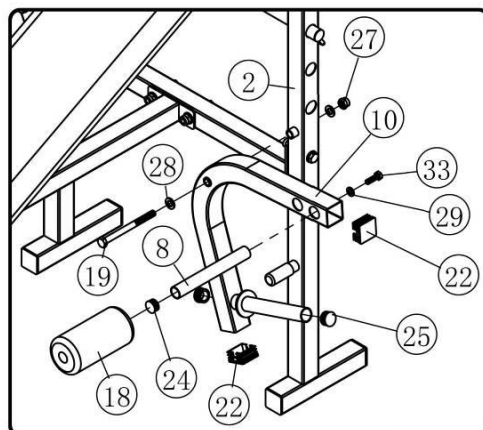
- а. Установите предохранительные крюки (#11, #12), зафиксируйте их при помощи гаек М6 (#13).



Инструкции по сборке

ШАГ 4

- а. Вставьте заглушки 38*38 (#22) и $\phi 25$ (#25) в рычаг (#10).
- б. Прикрепите рычаг (#10) к стойке (#2) при помощи болта M10*120 (#19), гайки M10 (#27) и двух шайб $\phi 10$ (#28).
- в. Вставьте заглушку $\phi 22$ (#24) в трубку (#8).
- г. Установите трубку (#8) в рычаг (#10), закрепите её при помощи болта M8*25 (#33) и шайбы $\phi 8$ (#29). На свободный конец трубки (#18) поместите валик (#8).
- д. Аналогичным образом выполните сборку второго рычага.



ШАГ 5

- а. Возьмите рычаг (#7), установите в него все необходимые заглушки: 38*38 (#22), $\phi 25$ (#25) и $\phi 25$ (#23) – см. рисунок.
- б. Прикрепите рычаг (#7) к стойке (#4) при помощи болта M10*60 (#17), гайки M10 (#27) и двух шайб $\phi 10$ (#28).
- в. Установите заглушки $\phi 22$ (#24) с двух сторон трубок (#3).
- г. Вставьте трубки (#3) в рычаг (#7), с двух сторон трубок разместите по одному валику (#18).

Затяните все болты и гайки при помощи гаечного ключа.

Техническое обслуживание

Советы и рекомендации:

А. Регулярно выполняйте осмотр тренажёра на предмет повреждений или износа его составных элементов. При обнаружении неисправности немедленно прекратите использование тренажёра и обратитесь к местному представителю компании, у которого вы приобрели изделие. Обратите внимание, для замены следует использовать только оригинальные запасные детали.

Б. Протирайте обивку тренажёра тканью, смоченной в слабом мыльном растворе. Такой уход позволит сохранить внешний вид изделия и продлить его срок службы.

В. Все хромированные поверхности тренажёра следует регулярно протирать, чтобы продлить срок службы изделия. Ежедневно протирайте тренажёр влажной тряпкой, а затем при помощи сухой тряпки убирайте остатки влаги. Не менее одного раза в неделю полируйте хромированные элементы тренажёра при помощи специальных полирующих средств.

Г. Проверяйте, чтобы все крепежи изделия были надёжно затянуты. Если какой-то из крепежей постоянно ослабевает, обратитесь к поставщику с просьбой о замене.

Д. Проверяйте сварные швы на отсутствие трещин.

Е. Невыполнение планового технического осмотра может стать причиной поломки изделия, что, в свою очередь, может привести к травмам пользователя.