



ИНСТРУКЦИЯ ПО СБОРКЕ И ЭКСПЛУАТАЦИИ



PERFECT

БЕГОВАЯ ДОРОЖКА

SLF Jk30

WWW.START-LINE.RU
WWW.STARTLINE-FITNESS.RU

БЕГОВАЯ ДОРОЖКА PERFECT SLF JK30

Перед использованием тренажера внимательно ознакомьтесь с инструкцией. Сохраняйте инструкцию. Технические характеристики оборудования могут незначительно отличаться от иллюстраций и могут быть изменены по усмотрению производителя.

ВНИМАНИЕ

Во избежание нежелательных травм, внимательно ознакомьтесь с мерами предосторожности.



В целях безопасности не стойте на беговом полотне при запуске оборудования

- Немедленно остановитесь при первых признаках тошноты.
- Увеличивайте скорость медленно.
- Не стойте на беговом полотне во время регулировки скорости.
- Тщательно выбирайте тренировочную одежду и обувь, которые подходят для занятий фитнесом на тренажере. Не проводите тренировок с босыми ногами, в носках или обуви, не предназначенной для занятий спортом.
- Детям, пожилым, беременным женщинам, пациентам, которые выздоравливают после травм или хирургического вмешательства, запрещено пользоваться тренажером.
- Закрепите защитный трос на одежде во время тренировки.
- Крепко держитесь за поручни во время тренировки.

МЕРЫ БЕЗОПАСНОСТИ

Изначально установите оборудование на ровную поверхность. Не рекомендуется устанавливать тренажер в следующих местах:

- На открытом воздухе. Тренажер разработан для пользования только внутри помещений.
- На наклонной земле или наклонном месте на балконе.
- В месте, где попадает солнечный свет или рядом с обогревателем / камином.
- Не следует размещать рядом с водой, где повышенная влажность.
- Если источник питания нестабилен, тренажер может не работать. Не используйте одну и ту же розетку вместе с компьютерами, кондиционерами и т. д.
- Будьте осторожны во время складывания и раскладывания беговой дорожки.

ПРАВИЛА ПОЛЬЗОВАНИЯ

- Производитель не несет ответственности за любые травмы в результате неправильного использования.
- Отключите тренажер после использования.
- Отключайте тренажер при его перемещении или смене запчастей.
- Детям, пожилым и беременным женщинам запрещено пользоваться оборудованием.
- Перед использованием проконсультируйтесь с врачом. Только специалист может определить максимальную нагрузку.
- Разместите тренажер на плоской поверхности. Не размещайте никакие предметы на расстоянии 2-х метров позади тренажера. Под тренажер рекомендуется положить коврик, чтобы не повредить поверхность пола.
- Не запускайте тренажер в складном виде.
- Не допускайте попадания воды на двигатель, линию электропитания и вилок.
- Не используйте тренажер в закрытых помещениях или местах без циркуляции воздуха.
- Не кладите никаких предметов на тренажер.
- Держите штепсельную вилку вдали от горячих мест или каминов.
- Выключите тренажер и отключите его от сети после использования.
- Не стойте на беговом полотне при запуске.
- Не разбирайте тренажер без специалиста.
- Убедитесь, что беговой ремень закреплен перед использованием.



WWW.START-LINE.RU

WWW.STARTLINE-FITNESS.RU

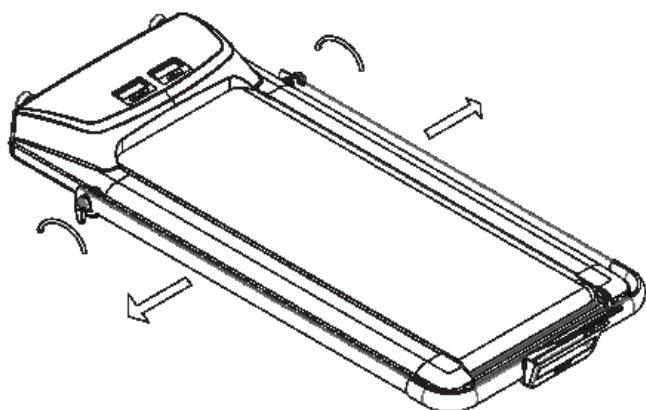
БЕГОВАЯ ДОРОЖКА PERFECT SLF JK30

ТЕХНИЧЕСКИЕ ХАРАКТЕРИСТИКИ

Название	Беговая дорожка
Напряжение	220-240 В
Частота	50-60 Гц
Скорость	0.8-6 км/ч
Вес пользователя	110 кг

ИНСТРУКЦИЯ ПО СБОРКЕ

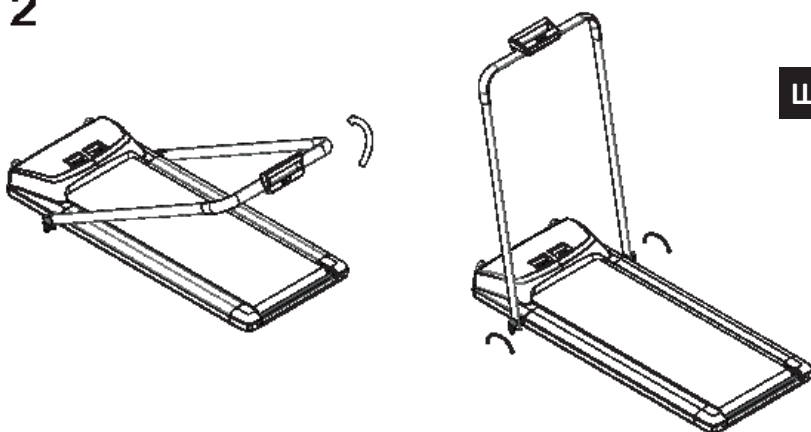
1



ШАГ 1

Открутите (на три круга) регулировочную ручку на обеих сторонах рамы основания таким образом, чтобы можно было вытащить нижние концы вертикальных трубок из основной рамы.

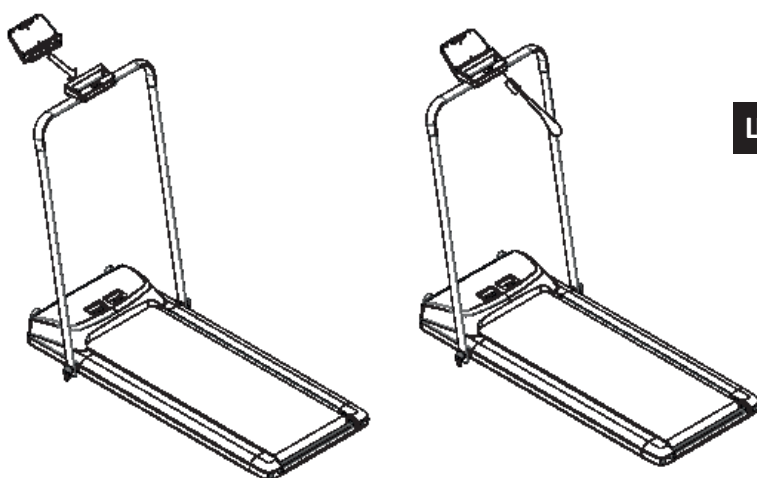
2



ШАГ 2

Вставьте вертикальные трубки регулировочной ручки в пазы рамы основания, а затем плотно прикрутите ручку.

3



ШАГ 3

Установите держатель IPAD монитора и вставьте ключ безопасности. Сборка закончена.



WWW.START-LINE.RU

WWW.STARTLINE-FITNESS.RU

БЕГОВАЯ ДОРОЖКА PERFECT SLF JK30

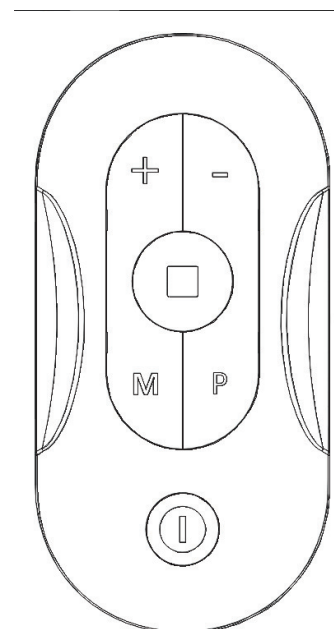
ДИСПЛЕЙ



1. TIME: показывает время работы. Время в пути составляет от 0: 00 до 99: 59. Отсчет в обратном порядке отсчитывается от 0 до установленного времени (установите значение 5: 00 ~ 99: 00). Если время будет 0:00., тренажер начнет медленно останавливаться.
2. STEP: показывает счет шагов от 0 ~ 9999. Когда обратный отсчет времени достигает предела, то начинается новый счет.
3. CALORRIES: показывает счет калорий от 0 ~ 990. Когда обратный отсчет достигает предела, то начинается новый счет. При обратном отсчете калорий (количество калорий установлено в пределах 20,0 ~ 990,0), они будут отсчитывать от 0 до заданного значения. При подсчете до 0: 00 тренажер будет медленно останавливаться. В состоянии движения, нажмите кнопку M и на дисплее экран начнет переключаться на время, калории и шаги.
4. DISTANCE: показывает текущее расстояние движения. Обратный отсчет от 0,0 до 99,9. Когда обратный отсчет достигает предела, то начинается новый счет. При обратном отсчете (расстояние установлено в пределах 1,00 ~ 99,00) он будет отсчитывать 0 до заданной точки, и тренажер будет медленно останавливаться.
5. SPEED: показывает текущую скорость движения. Установленная скорость составляет 0,8 ~ 6,0 км / ч.

ПУЛЬТ ДИСТАНЦИОННОГО УПРАВЛЕНИЯ

1. Кнопка «START/STOP» : в режиме ожидания или обратного отсчета нажмите кнопку «Пуск / Стоп», чтобы запустить или остановить беговую дорожку. Скорость по умолчанию составляет 0,8 км. При выборе предварительно установленной программы нажмите кнопку «Пуск / Стоп» и скорость будет изменяться в соответствии с заданной скоростью. В рабочем состоянии нажмите кнопку «Пуск / Стоп» и беговая дорожка начнет медленно останавливаться и вернется в режим ожидания. Продолжая нажимать кнопку «Пуск / Стоп» в течение 2 секунд, тренажер начнет перезагрузку.
2. Кнопка Скорость «+» «-»: необходима для регулировки скорости. Скорость будет изменяться на 0,1 км. Если удерживать кнопку «+» или «-» в течение 0,5 секунд, то скорость будет увеличиваться или уменьшаться.
3. Кнопка «M»: в режиме ожидания нажмите кнопку «M», которая сможет переключиться на разные режимы, включая обратный отсчет времени, расстояния и калорий. Во время работы каждый клик по кнопке «M» переключает режим отображения нескольких окон.
4. Кнопка «P»: в режиме ожидания имеется 12 предустановленных программ P01 ~ P12, которые можно выбрать.
Примечание: при любом нажатии кнопок беговые дорожки издадут звук «Би».



WWW.START-LINE.RU

WWW.STARTLINE-FITNESS.RU

БЕГОВАЯ ДОРОЖКА PERFECT SLF JK30

ПРОГРАММЫ

1. Спортивный режим: нажмите кнопку запуска, чтобы запустить в работу тренажер. На дисплее появится значок Distance, который будет отсчитывать от «3 2 1 0». Скорость по умолчанию будет составлять 0,8 KM, для изменения скорости нажмите кнопки «+» «-».
2. Режим обратного отсчета: в режиме ожидания нажмите кнопку «M» и выберите время, расстояние и обратный отсчет калорий. Нажмите кнопку «+» или «-», чтобы установить соответствующие данные. После настройки нажмите кнопку «Start/Stop», чтобы запустить беговую дорожку, которая начнет обратный отсчет от заданных вами параметров. При подсчете до 0 тренажер сам остановится.
3. Предварительно установленная программа (P01 ~ P12): выберите одну любую программу, затем нажмите кнопку «+» или «-», чтобы установить время работы (установленное время 5: 00 ~ 99: 00, время по умолчанию 30: 00). Нажмите кнопку «Start/Stop», чтобы запустить тренажер, который будет работать в заданном режиме и в соответствии с заданной скоростью. Скорость будет изменяться в зависимости от времени» (Время / 10) * 60 »
4. Внизу пульта дистанционного управления есть одна кнопка. Нажмите данную кнопку и беговая дорожка немедленно остановится. Она срабатывает так же, как вытащить ключ безопасности.

СКЛАДЫВАНИЕ И РАСКЛАДЫВАНИЕ

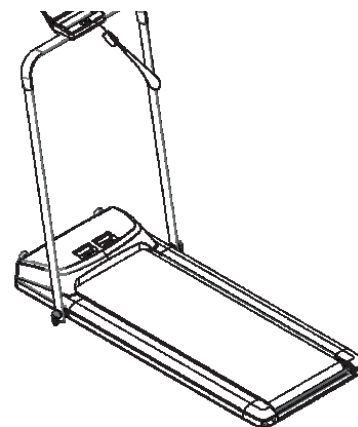
Складывание:

Снимите держатель от IPAD монитора.
Открутите ручку и опустите рукоятку вниз по часовой стрелке.
Затем прикрутите ручку к раме основания.



Раскладывание:

Ослабьте ручку и поднимите рукоятку вверх против часовой стрелки до угла 90 градусов.
Затем вставьте держатель IPAD монитора



ИСПОЛЬЗОВАНИЕ СИЛИКОНОВОЙ СМАЗКИ



Плотно натяните беговое полотно. Затем нанесите силиконовую смазку на борта беговой дорожки. Запустите тренажер и дайте ей поработать 3 минуты без использования. Рекомендуется делать это после каждых 30 часов использования, что будет способствовать продлению срока службы деталей.

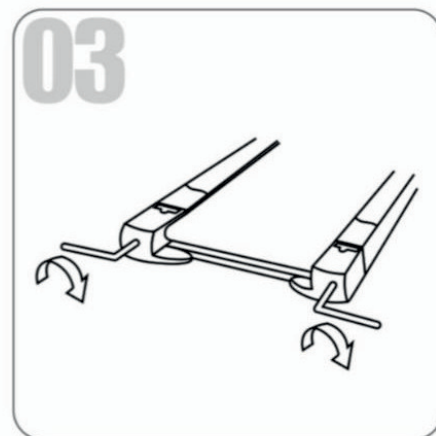
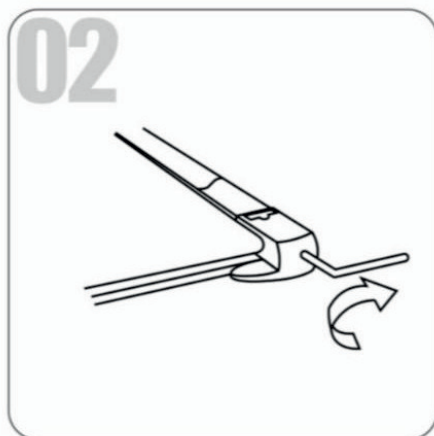
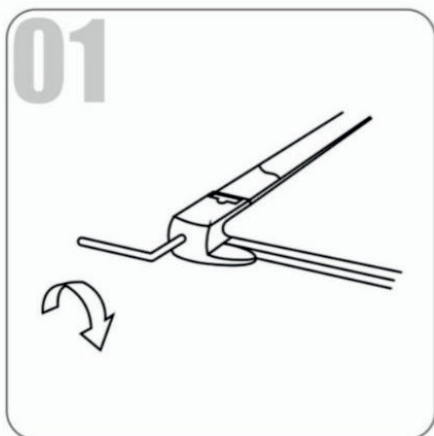
START LINE Fitness

WWW.START-LINE.RU

WWW.STARTLINE-FITNESS.RU

БЕГОВАЯ ДОРОЖКА PERFECT SLF JK30

РЕГУЛИРОВКА ЗАЩИТНОГО РЕМНЯ



(1) беговой ремень отклоняется влево

Запустите тренажер на скорости 1-1,5 км / ч (не стойте на беговом полотне).

Используйте универсальный гаечный ключ, чтобы повернуть винт по часовой стрелке до желаемого положения (см. Рис.1). Затем дайте тренажеру поработать без нагрузки в течение 1-2 минут.

Далее отрегулируйте ремень так, чтобы он оказался посередине.

(2) беговой ремень отклоняется вправо

Запустите тренажер на скорости 1-1,5 км / ч (не стойте на беговом полотне).

Используйте универсальный гаечный ключ, чтобы повернуть винт против часовой стрелки до желаемого положения (см. Рис.2). Затем дайте тренажеру поработать без нагрузки в течение 1-2 минут.

Далее отрегулируйте ремень так, чтобы он оказался посередине.

(3) Беговой ремень застрял

Если беговое полотно не движется, используйте универсальный гаечный ключ, чтобы повернуть винты на 180 градусов с левой и правой стороны.

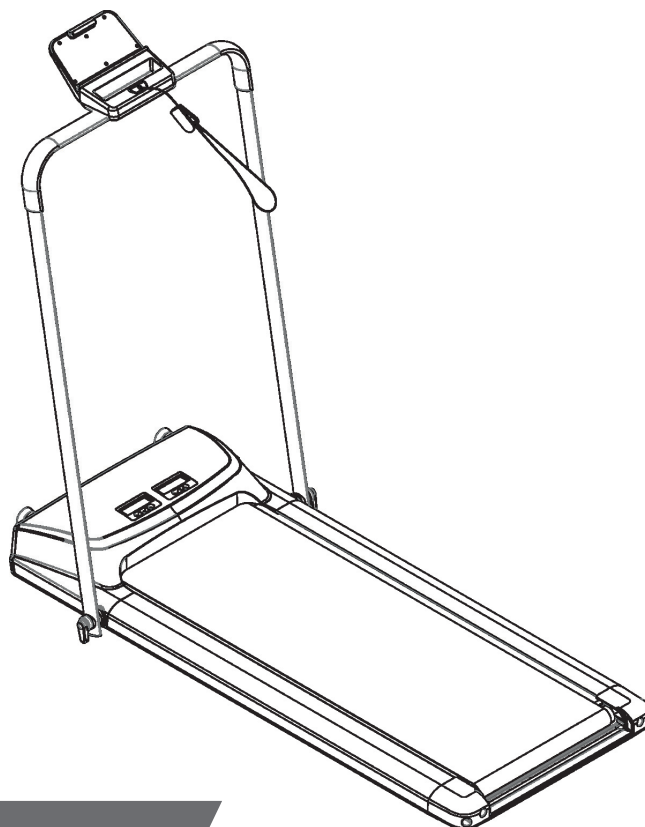
ЕЖЕДНЕВНОЕ ОБСЛУЖИВАНИЕ

1. Выключите и извлеките вилку из розетки перед проверкой тренажера или зазора.

2. Очищайте ремень и пластину после использования, по крайней мере, один раз в неделю.

3. Проверьте и затяните винты и болты.

4. Не вешайте одежду и т. п. на тренажер.



START LINE Fitness

WWW.START-LINE.RU

WWW.STARTLINE-FITNESS.RU